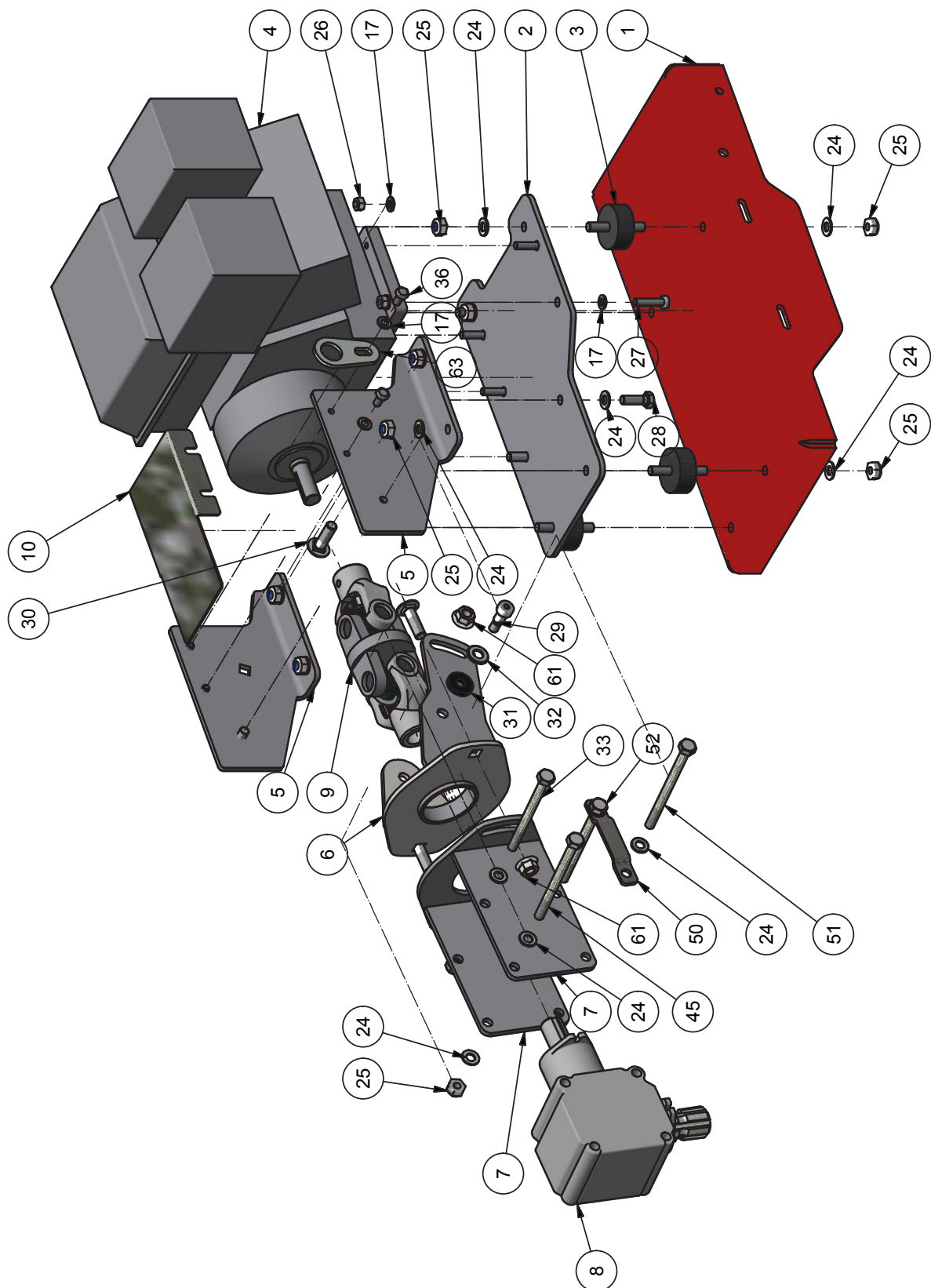


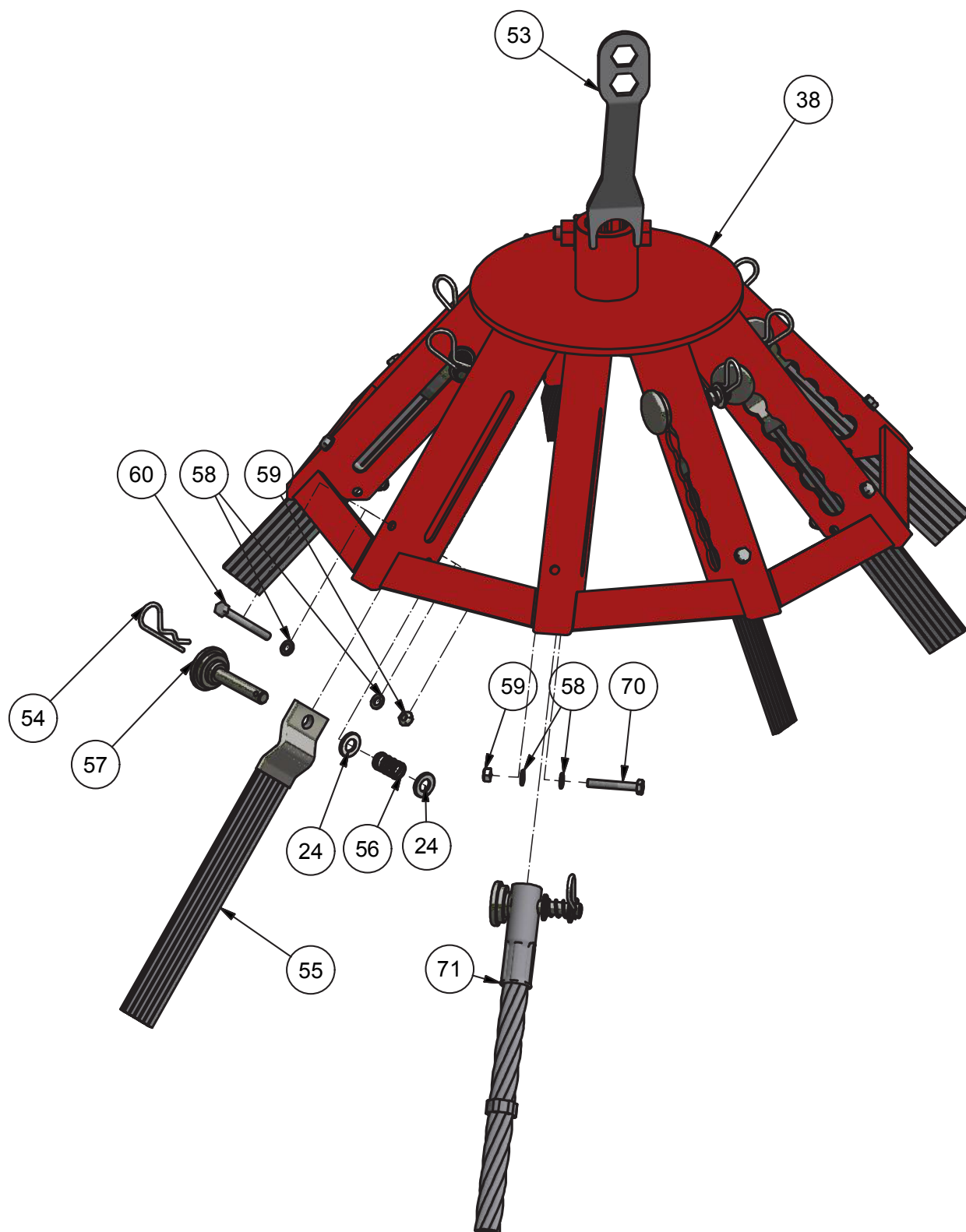
Ogräsborste typ UK 125

Modell 2017 - Grundmaskin



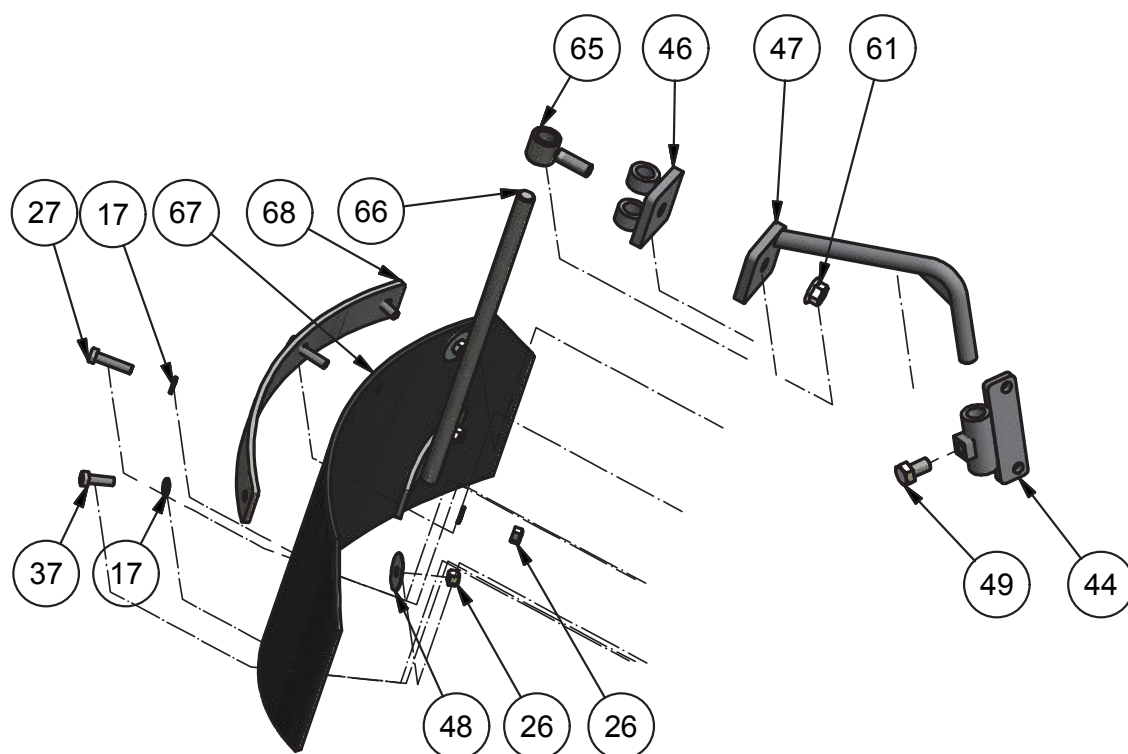
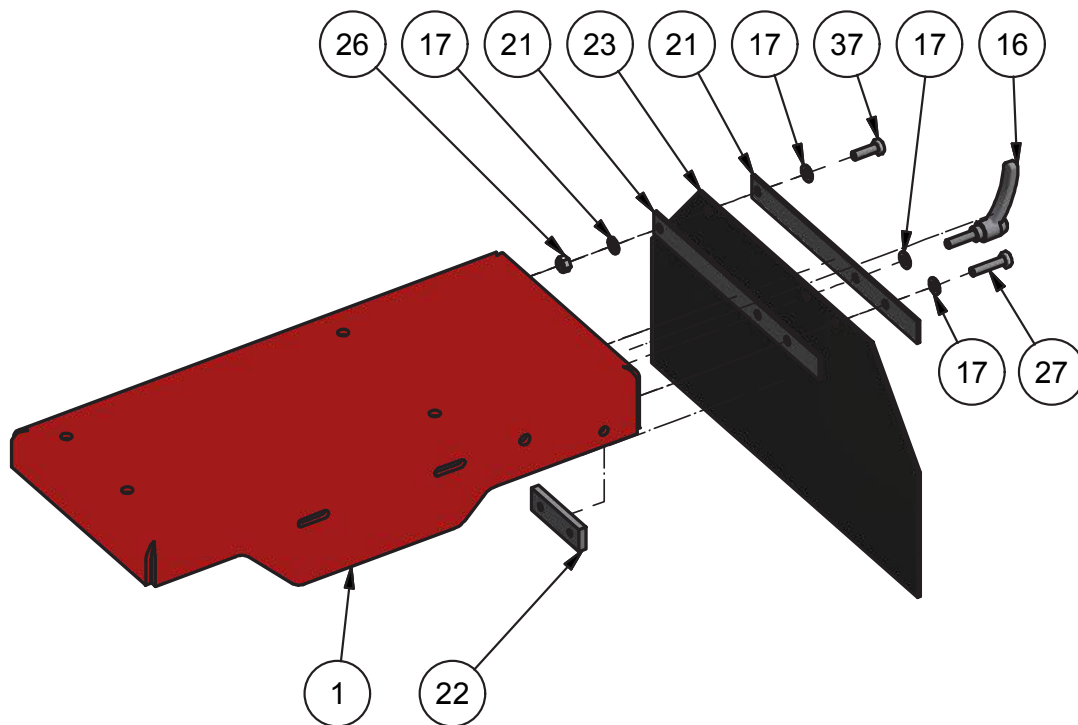
Ogräsborste typ UK 125

Modell 2017 - Borstkön



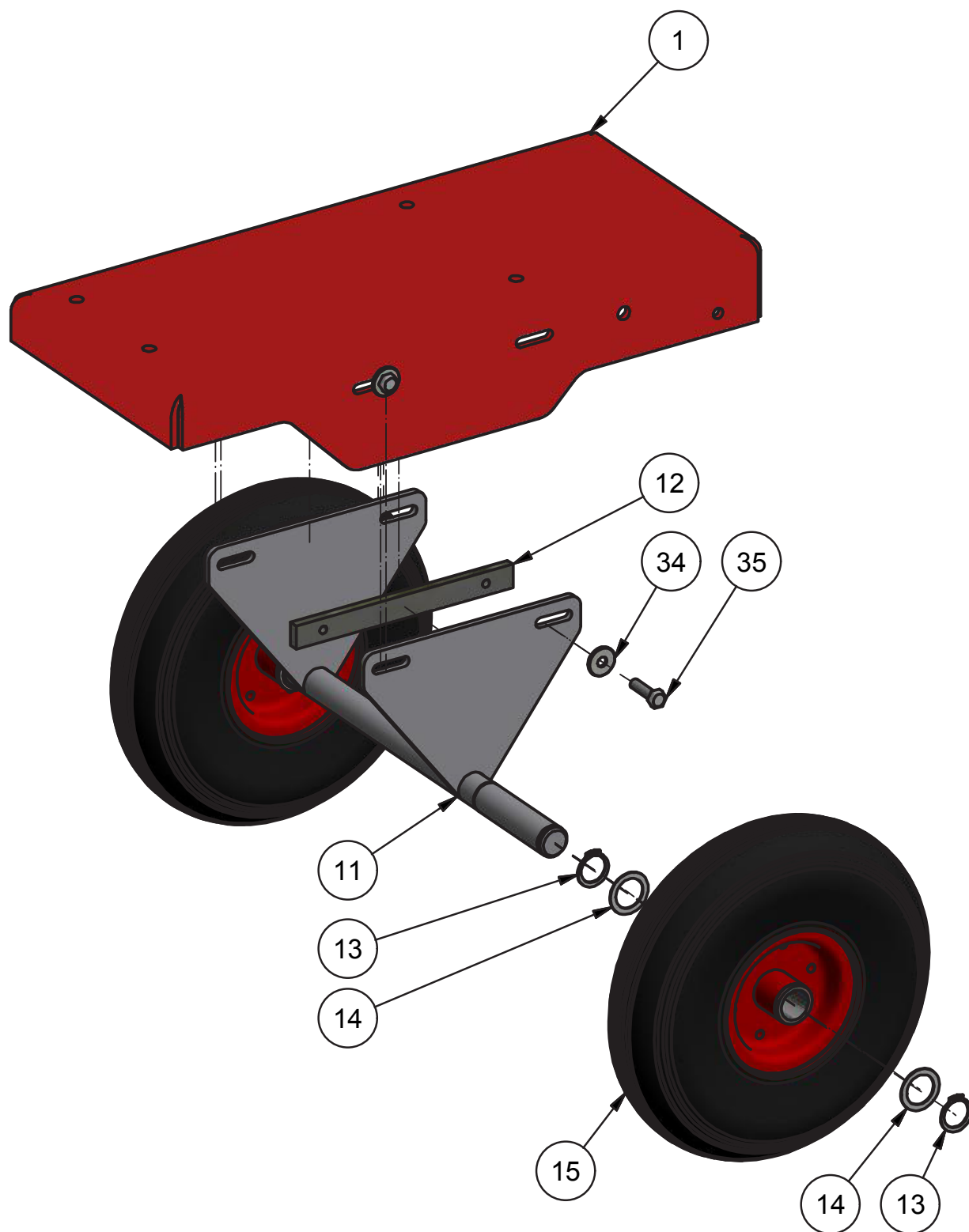
Ogräsborste typ UK 125

Modell 2017 - Borstavskärmning



Ogräsborste typ UK 125

Modell 2017 - Hjulmontering



Nesbo ogräsborste typ UK 125

Modell 2017

Pos.	Benämning	Antal	Nummer	Anmärkning
1	Maskinkonsol	1	540-125-217	
2	Motorkonsol	1	540-125-201	
3	Vibrationsdämpare	4	G5130202	Ø50 M10
4	Motor	1	GBS-0831520141B1	
5	Sidoplatta på motorkonsol	2	540-125-504	
6	Svängbeslag	1	540-125-203	
7	Svängbeslag för växel	1	540-125-204	
8	Vinkelväxel	1	S1018278R210	
9	Dubbel kardanknut	1	G84-605-785	
10	Kardankåpa	1	540-125-520	
11	Hjulaxel	1	540-125-205	
12	Gängplatta för hjulaxel	2	540-125-517	
13	Låsring	4	320-001-025	
14	Passbricka	4	336-925-010	
15	Hjul – komplett	2	G19-010-124	
16	Spännspak M8	3	780-050-023	
17	Rundbricka med fas	23	336-300-008	
18	Beslag för gasspak	1	540-125-507	
19	Säkerhetsbygel för UK 125	1	540-125-508	
20	Beslag för kontakt	1	704-600-567	
21	Platta för gummiskärm	2	540-125-527	
22	Gängplatta för gummiskärm	1	540-125-528	
23	Gummiskärm	1	540-125-529	
24	Rundbricka med fas	40	336-300-010	
25	Låsmutter	14	31-101-010	
26	Låsmutter	9	31-101-008	
27	Stoppskruv	7	329-108-035	
28	Stoppskruv	4	329-110-030	
29	Passbult	2	332-410-016	
30	Vagnsskruv	3	330-112-040	
31	Fiberbricka	2	G84-605-005	
32	Rundbricka med fas	2	336-300-012	
33	Maskinbult	1	328-110-125	
34	Rundbricka med fas Ø24 / 8x2	6	336-224-008	
35	Stoppskruv	4	329-108-030	
36	Stoppskruv	4	329-108-016	

Nesbo ogräsborste typ UK 125

Modell 2017

Pos.	Benämning	Antal	Nummer	Anmärkning
37	Stoppskruv	3	329-108-025	
38	Borsthuvud	1	540-125-209	
39	Manöverpanel	1	540-125-534	
40	Handtag – svetsat	1	540-125-218	
41	Kontakt	1	399-400-127	
42	Typskylt	1	Maskinsylt	Ange tillverkningsnummer
43	Logotyp	1	399-400-082	
44	Gångjärn 1 för gummiskärm	1	540-125-212	
45	Maskinbult	1	328-110-135	
46	Gångjärn 2 för gummiskärm	1	540-125-213	
47	Svängarm för gummiskärm	1	540-125-214	
48	Skärmbricka	2	336-200-008	
49	Stoppskruv	1	329-112-020	
50	Beslag till verktyg	1	540-125-560	
51	Maskinbult	1	328-110-140	
52	Maskinbult	1	328-110-130	
53	Nyckel till borstar	1	G77-512-201	
54	Låssprint	9	338-203-070	
55	Lamellborste	9	G84-605-705	Standardborste
56	Tryckfjäder	9	G12450	
57	Låstapp till borsthuvud	9	540-125-547	
58	Rundbricka med fas	18	336-300-006	
59	Låsmutter	9	331-101-006	
60	Maskinbult	9	328-106-060	Vid lamellborste
61	Flänsmutter	4	331-601-012	
62	Gasreglage	1	308-200-318	
63	Lyftögla	1	801-120-535	
64	Blindnit	4	338-405-010	
65	Låsbeslag	1	540-125-216	
66	Stag för gummiskärm	1	540-125-215	
67	Gummiplatta till skärm fram	1	540-125-559	
68	Beslag till gummiskärm	1	540-125-558	
69	Blindnit	8	950-4-5	
70	Maskinbult	9	328-106-040	Vid vajerborste
71	Vajerborste	9	353-200-319	Specialborste