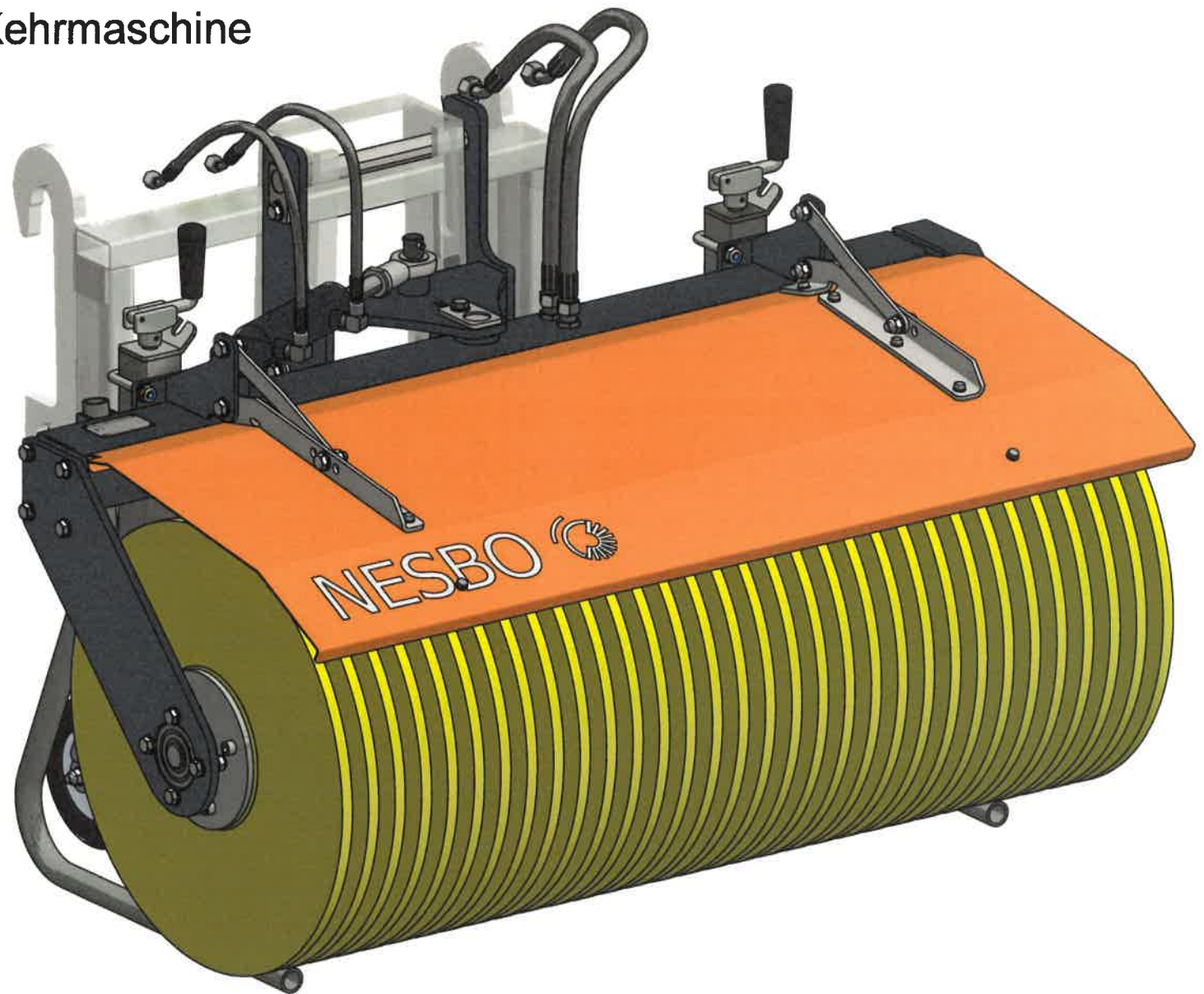


NESBO

Fejemaskine/Sweeper/Kehrmaschine

HF-PNBO

Model 2022 - 09.05.2022



STAMA

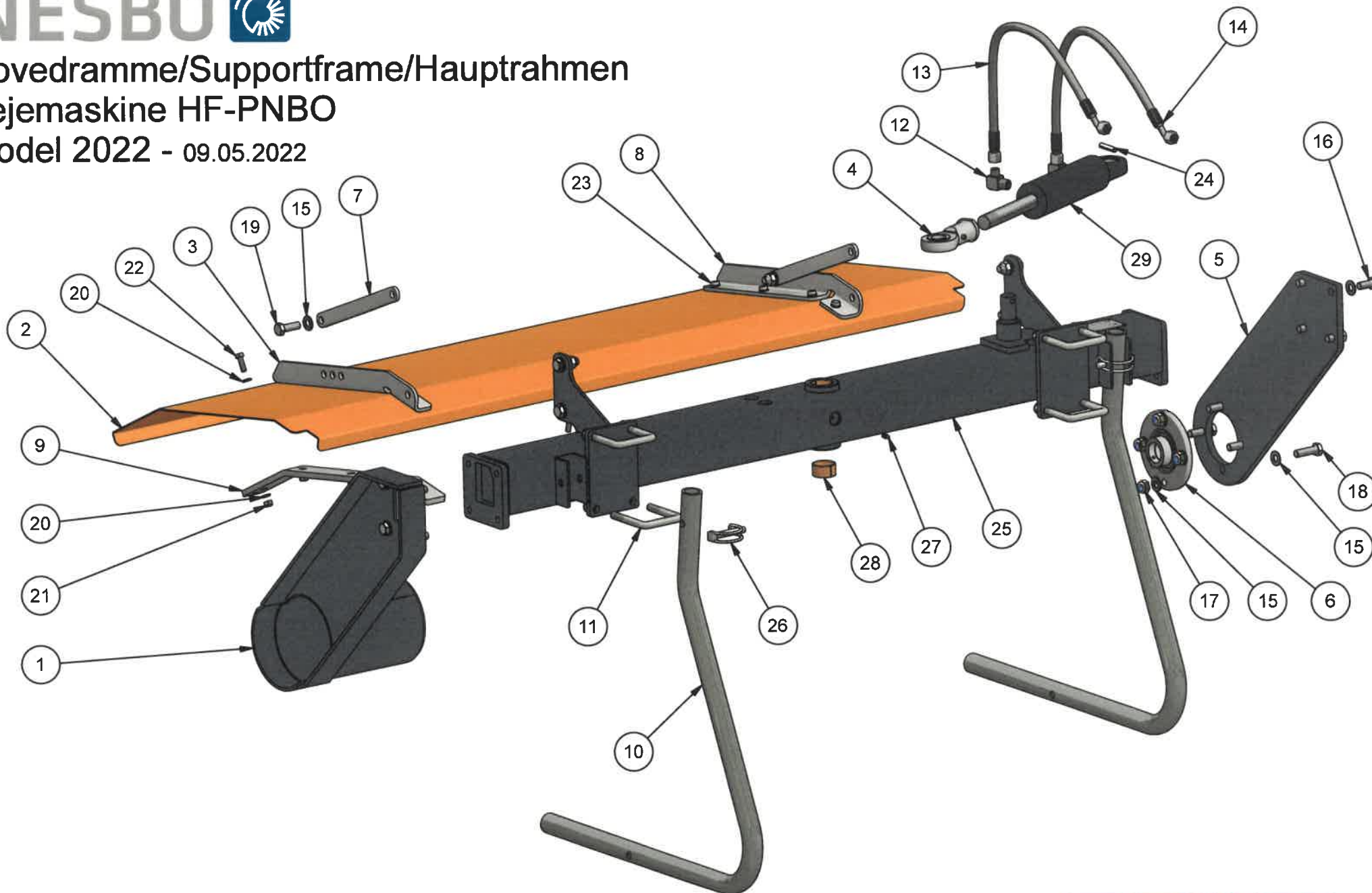
STENSBALLE

NESBO

ELKÆR



Hovedramme/Supportframe/Haupttrahmen Fejemaskine HF-PNBO Model 2022 - 09.05.2022





Fejemaskine HF-PNBO

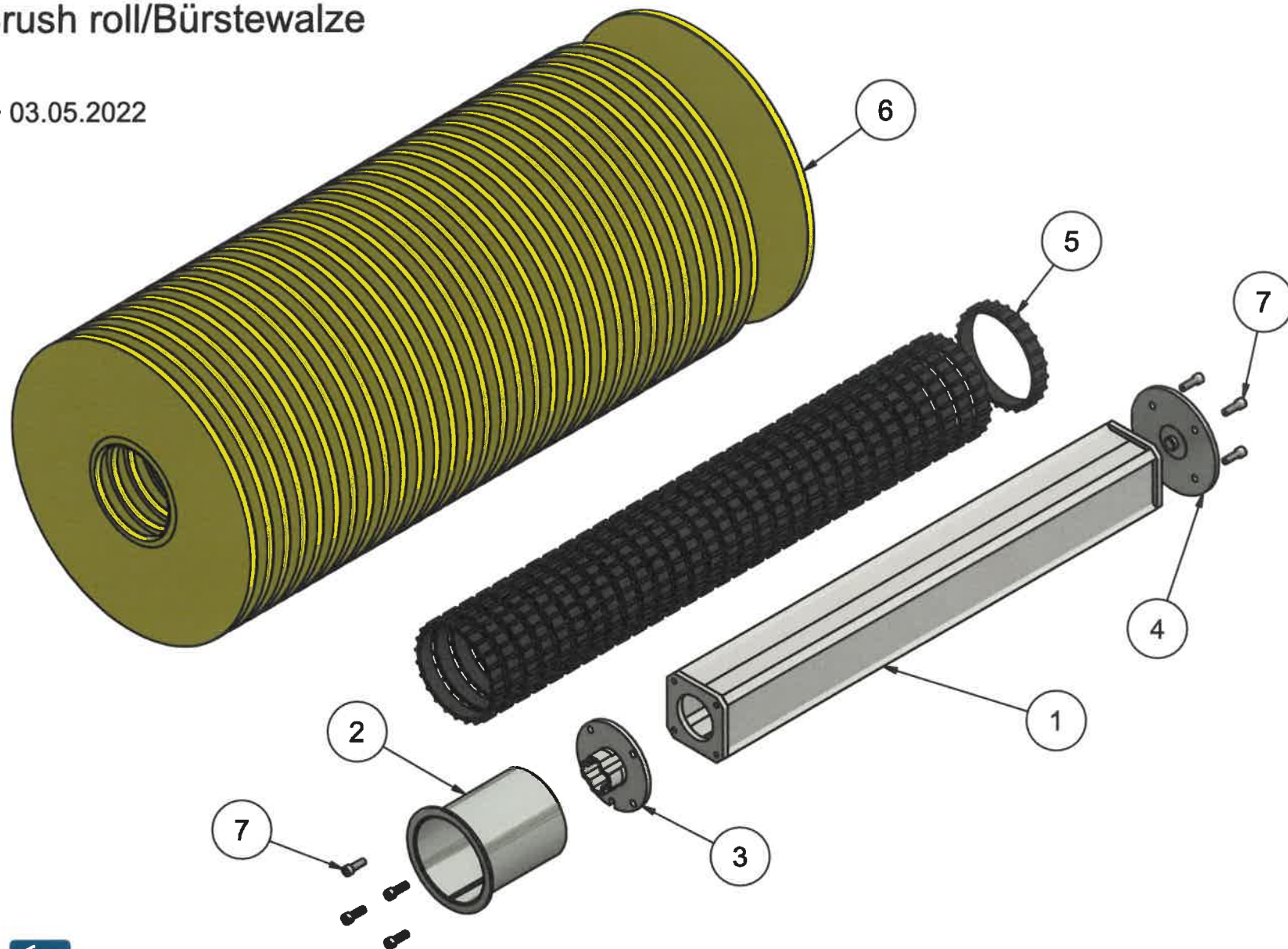
Hovedramme/Supportframe/Hauptrahmen Model 2022

Pos.	Benævnelse	Decription	Beschreibung	Stk.	Varenummer
1	Sideplade - V	Side plate - L	Tragearm - L	1	818-130-202
2	Overplade - 1300	Top plate - 1300	Deckschirm - 1300	1	819-130-533
	Overplade - 1400	Top plate - 1400	Deckschirm - 1400	1	819-140-533
	Overplade - 1500	Top plate - 1500	Deckschirm - 1500	1	819-150-533
	Overplade - 1600	Top plate - 1600	Deckschirm - 1600	1	819-160-533
	Overplade - 1700	Top plate - 1700	Deckschirm - 1700	1	819-170-533
	Overplade - 1800	Top plate - 1800	Deckschirm - 1800	1	819-180-533
	Overplade - 2000	Top plate - 2000	Deckschirm - 2000	1	819-200-533
3	Beslag for overplade - V	Bracket for topplate - L	Beschlag für Topplatte - L	1	818-130-540
4	Ledhoved	Rod	Gelenklager	1	354-300-031
5	Sideplade - H	Side plate - R	Tragearm - R	1	818-130-524
6	Flangeleje	Flanged housing unit	Flanchlager	1	354-200-025
7	Beslag for overplade	Bracket for topplate	Beschlag für Topplatte	2	818-130-531
8	Beslag for overplade - H	Bracket for topplate - R	Beschlag für Topplatte - R	1	818-130-541
9	Afstiver for overplade	Support for top plate	Schirmträger	2	818-130-542

Pos.	Benævnelse	Description	Beschreibung	Stk.	Varenummer
10	Støtteben	Supporter	Stützbein	2	818-130-534
11	Bøjle for støttehjul	Clamp for wheel	Schelle für Radstander	4	803-200-234
12	Indskruning	Fittings	Verschraubung	2	363-300-153
13	Hyd.slange cylinder	Hyd.hose cylinder	Hyd.Schlauch Zylinder	1	818-130-403
14	Hyd.slange cylinder	Hyd.hose cylinder	Hyd.Schlauch Zylinder	1	818-130-404
15	Facetskive	Wacher	Scheibe	36	36-300-012
16	Sætskrue	Set screw	Stahlsetzschraube	8	29-112-025
17	Låsemøtrik	Locking nut	Schierungsmutter	18	31-101-012
18	Sætskrue	Set screw	Stahlsetzschraube	4	29-112-040
19	Sætskrue	Set screw	Stahlsetzschraube	6	29-112-035
20	Facetskive	Wacher	Scheibe	40	36-300-008
21	Låsemøtrik	Locking nut	Schierungsmutter	18	31-101-008
22	Sætskrue	Set screw	Stahlsetzschraube	6	29-108-025
23	Sætskrue	Set screw	Stahlsetzschraube	6	29-108-035
24	Rørstift	Pipe split	Rohrstift	1	38-308-040

Pos.	Benævnelse	Decription	Beschreibung	Stk.	Varenummer
25	Bæreramme - 1300	Frame - 1300	Hauptrahmen - 1300	1	816-130-201
	Bæreramme - 1400	Frame - 1400	Hauptrahmen - 1400	1	816-140-201
	Bæreramme - 1500	Frame - 1500	Hauptrahmen - 1500	1	816-150-201
	Bæreramme - 1600	Frame - 1600	Hauptrahmen - 1600	1	816-160-201
	Bæreramme - 1700	Frame - 1700	Hauptrahmen - 1700	1	816-170-201
	Bæreramme - 1800	Frame - 1800	Hauptrahmen - 1800	1	816-180-201
	Bæreramme - 2000	Frame - 2000	Hauptrahmen - 2000	1	816-200-201
26	Rørstift	Pipe split	Rohrstift	2	002-722-201
27	Smørenippel	Grease nipple	Schmiernippel	1	57-000-006
28	Bronzebøsning	Bronze bushing	Bronzebuchse	2	54-635-020
29	Cylinder	Cylinder	Zylinder	1	301-300-150

Kostevalse/Brush roll/Bürstewalze
HF-PNBO
Model 2022 - 03.05.2022





Kostevalse/Brush roll/Bürstewalze

HF-PNBO

Model 2022

Pos.	Benævnelse	Decription	Beschreibung	Stk.	Varenummer
1	Kostevalse - HF 1300	Brush roll - HF 1300	Bürstewalze - HF 1300	1	803-110-206
	Kostevalse - HF 1400	Brush roll - HF 1400	Bürstewalze - HF 1400	1	803-120-206
	Kostevalse - HF 1500	Brush roll - HF 1500	Bürstewalze - HF 1500	1	803-130-206
	Kostevalse - HF 1600	Brush roll - HF 1600	Bürstewalze - HF 1600	1	803-140-206
	Kostevalse - HF 1700	Brush roll - HF 1700	Bürstewalze - HF 1700	1	803-150-206
	Kostevalse - HF 1800	Brush roll - HF 1800	Bürstewalze - HF 1800	1	803-160-206
	Kostevalse - HF 2000	Brush roll - HF 2000	Bürstewalze - HF 2000	1	803-180-206
2	Motorskål	Motor end	Endstück für Motor	1	804-110-218
3	Medbringer	Drive flange	Mitnehmer	1	804-110-240
4	Bæreflange	Flanged bearing	Stützflansch	1	818-130-205
5	Distancering - HF 1300	Spacer - HF 1300	Distanzring - HF 1300	31	353-200-009
5	Distancering - HF 1400	Spacer - HF 1400	Distanzring - HF 1400	33	353-200-009
	Distancering - HF 1500	Spacer - HF 1500	Distanzring - HF 1500	36	353-200-009
	Distancering - HF 1600	Spacer - HF 1600	Distanzring - HF 1600	38	353-200-009
	Distancering - HF 1700	Spacer - HF 1700	Distanzring - HF 1700	40	353-200-009



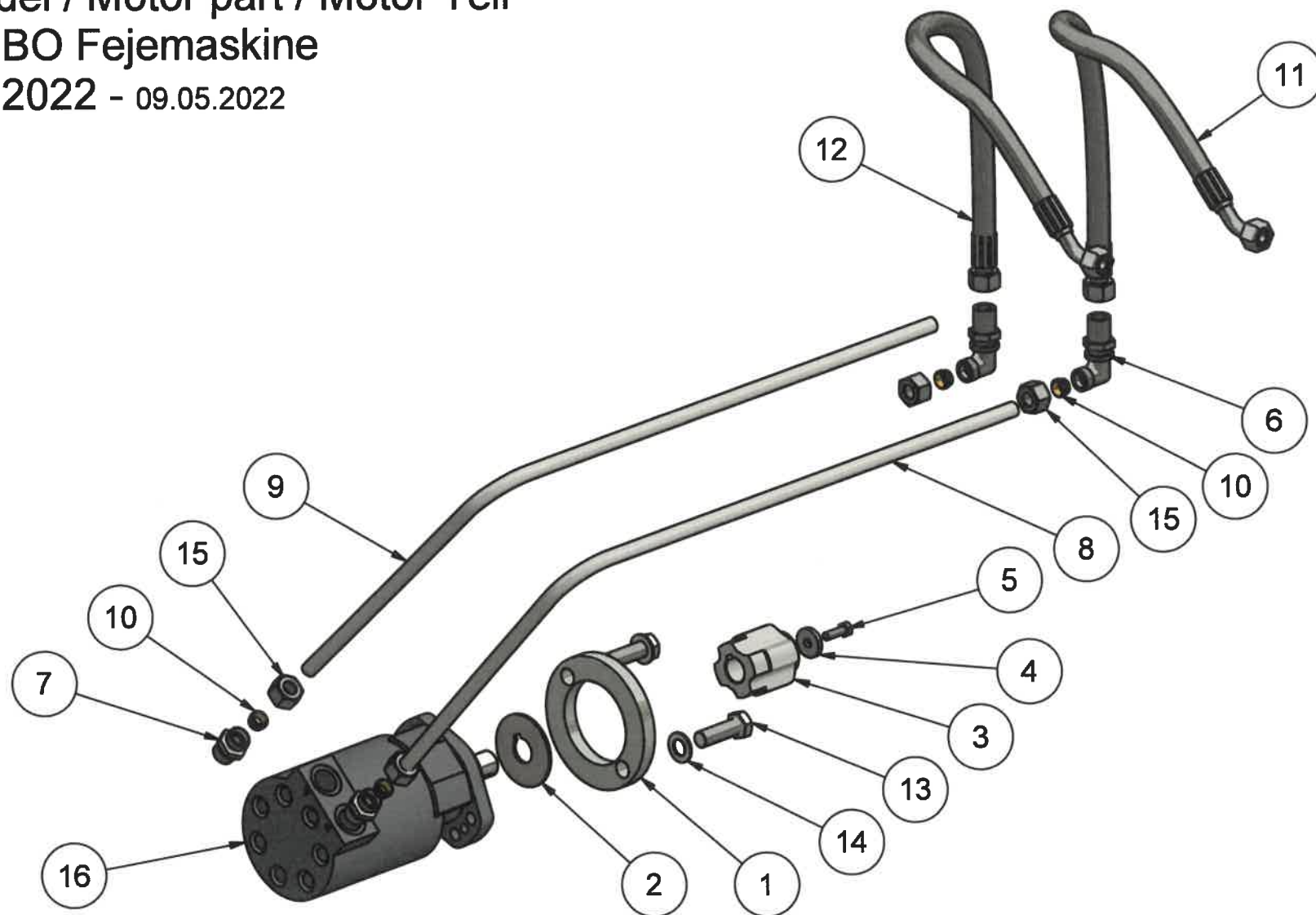
Kostealse/Brush roll/Bürstewalze

HF-PNBO

Model 2022

Pos.	Benævnelse	Decription	Beschreibung	Stk.	Varenummer
5	Distancering - HF 1800	Spacer - HF 1800	Distanzring - HF 1800	43	353-200-009
	Distancering - HF 2000	Spacer - HF 2000	Distanzring - HF 2000	48	353-200-009
6	Børstering - HF 1300	Brush - HF 1300	Polybürste - HF 1300	33	353-200-010
	Børstering - HF 1400	Brush - HF 1400	Polybürste - HF 1400	36	353-200-010
	Børstering - HF 1500	Brush - HF 1500	Polybürste - HF 1500	37	353-200-010
	Børstering - HF 1600	Brush - HF 1600	Polybürste - HF 1600	40	353-200-010
	Børstering - HF 1700	Brush - HF 1700	Polybürste - HF 1700	42	353-200-010
	Børstering - HF 1800	Brush - HF 1800	Polybürste - HF 1800	45	353-200-010
	Børstering - HF 2000	Brush - HF 2000	Polybürste - HF 2000	49	353-200-010
7	Unbracoskrue	Allen screw	Unbracobolzen	4	32-112-035
8	Unbracoskrue	Allen screw	Unbracobolzen	4	32-012-050
9	Børstering - koppet	Brush - pressed	Polybürste -gedrückt	2	353-200-400

Motor del / Motor part / Motor Teil
HF/PNBO Fejemaskine
Model 2022 - 09.05.2022

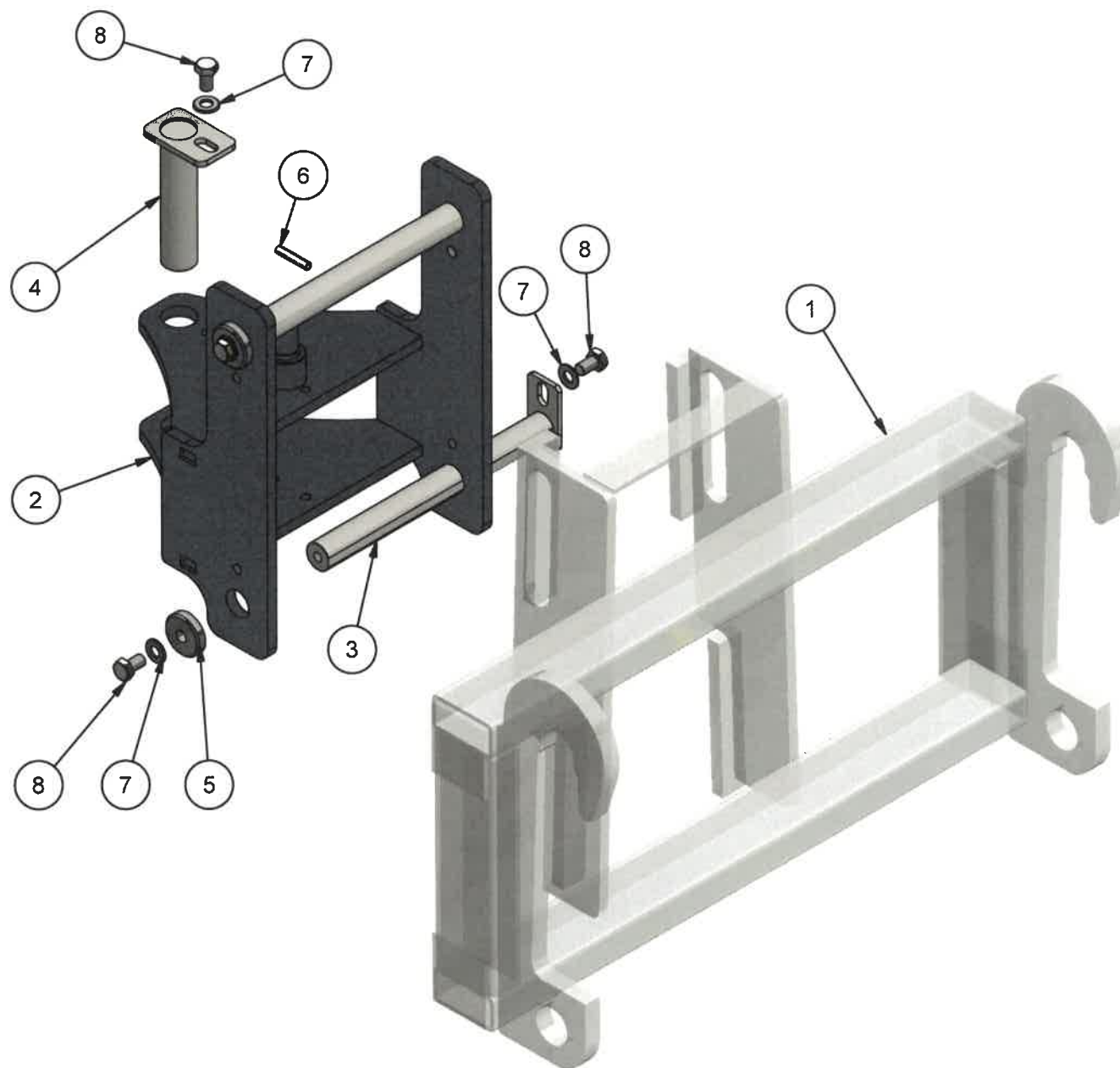


Pos.	Benævnelse	Decription	Beschreibung	Stk.	Varenummer
1	Afstandsring for motor 195cc	Spacer for motor 195cc	Distanzring motor 195cc	1	804-110-530
2	Endestop for motor	End plate motor	Endplatte Motor	1	818-130-535
3	Medbringer aksel	Carrier shaft	Achszapfen	1	810-100-528
4	Skive	Washer	Scheibe	1	336-130-009
5	Sætskrue	Set screw	Stahlsetzschraube	3	329-108-025
6	Vinkelskotgennemføring	Right angle bulkhead	Winkel Verschraubung	2	363-300-168
7	Indskruning	Fitting	Verschraubung	2	363-300-556
8	Hydraulikrør-lang HF 1300	Hydraulic tube - long HF 1300	Hydraulikrohr - Lang HF 1300	1	818-130-566
	Hydraulikrør-lang HF 1400	Hydraulic tube - long HF 1400	Hydraulikrohr - Lang HF 1400	1	818-140-566
	Hydraulikrør-lang HF 1500	Hydraulic tube - long HF 1500	Hydraulikrohr - Lang HF 1500	1	818-150-566
	Hydraulikrør-lang HF 1600	Hydraulic tube - long HF 1600	Hydraulikrohr - Lang HF 1600	1	818-160-566
	Hydraulikrør-lang HF 1700	Hydraulic tube - long HF 1700	Hydraulikrohr - Lang HF 1700	1	818-170-566
	Hydraulikrør-lang HF 1800	Hydraulic tube - long HF 1800	Hydraulikrohr - Lang HF 1800	1	818-180-566
	Hydraulikrør-lang HF 2000	Hydraulic tube - long HF 2000	Hydraulikrohr - Lang HF 2000	1	818-200-566

Pos.	Benævnelse	Decription	Beschreibung	Stk.	Varenummer
9	Hydraulikrør-kort HF 1300	Hydraulic tube - short HF 1300	Hydraulikrohr - Kurz HF 1300	1	818-130-567
	Hydraulikrør-kort HF 1400	Hydraulic tube - short HF 1400	Hydraulikrohr - Kurz HF 1400	1	818-140-567
	Hydraulikrør-kort HF 1500	Hydraulic tube - short HF 1500	Hydraulikrohr - Kurz HF 1500	1	818-150-567
	Hydraulikrør-kort HF 1600	Hydraulic tube - short HF 1600	Hydraulikrohr - Kurz HF 1600	1	818-160-567
	Hydraulikrør-kort HF 1700	Hydraulic tube - short HF 1700	Hydraulikrohr - Kurz HF 1700	1	818-170-567
	Hydraulikrør-kort HF 1800	Hydraulic tube - short HF 1800	Hydraulikrohr - Kurz HF 1800	1	818-180-567
	Hydraulikrør-kort HF 2000	Hydraulic tube - short HF 2000	Hydraulikrohr - Kurz HF 2000	1	818-200-567
10	Skæring	Cutting ring	Schneidring	4	363-300-250
11	Hydraulikslange kundetilpasset	Hydraulic hose for motor	Hyd.Schlauch Motor	1	818-130-402
12	Hydraulikslange kundetilpasset	Hydraulic hose for motor	Hyd.Schlauch Motor	1	818-130-401
13	Maskinbolt	Set screw	Stahlsetzschraube	4	328-116-050
14	Facetskive	Washer	Scheibe	2	336-300-016
15	Skæringmøtrik	Cutting ring nut	Schneidring Mutter	4	363-300-251
16	Hydraulikmotor 195 cc	Motor 195 cc	Motor 195 cc	1	374-300-497

NESBO

Ramme/Frame/Rahmen
Fejemaskine HF-PNBO
Model 2022 - 09.05.2022



STAMA

STENSBALLE

NESBO

ELKÆR



