

## Brugsmanual og reservedelsliste

# NESBO

## Sneplove

### Type PS



\* Copyright – NESBO A/S - Mariager 2014 - Eftertryk uden tilladelse forbudt.



**Tillykke med Deres nye Nesbo sneplov!**

**Læs denne vejledning først !**

Det kan spare Dem både tid og penge.

Ved bestilling af reservedele:  
**HUSK** altid at opgive maskintype og maskinnummer  
samt reservedelsnummer.





Nedenstående 3 kuponer bedes udfyldt med maskinnummer, model og leveringsdato.

Øverste kupon følger brugsmanualen til køberen.

Midterste kupon arkiveres af forhandleren.

Nederste kupon bedes sendt til **NESBO A/S**  
**Daniavej 31**  
**9550 Mariager**

senest 1 måned fra leveringsdato.  
(ellers bortfalde reklamationsretten)

-----klip----- Kupon til køber

Maskinnummer:                      Model:                                      Leveringsdato:

Køber:    Forhandler:

-----klip----- Kupon til forhandler

Maskinnummer:                      Model:                                      Leveringsdato:

Køber:    Forhandler:

-----klip----- Kupon til NESBO A/S

Maskinnummer:                      Model:                                      Leveringsdato:

Køber:    Forhandler:





## INDHOLDSFORTEGNELSE

GENEREL INFORMATION .....	side 9
- Definition af påskrifter .....	side 9
ADVARSELSINFORMATION .....	side 10
INTRODUKTION .....	side 11
GENERAL BESKRIVELSE.....	side 12
STØJ .....	side 12
HÅNDTERING .....	side 13
MONTERING AF SNESKRABEREN PÅ TRAKTOREN ....	side 14
GRUNDINDSTILLING AF SNESKRABEREN .....	side 16
BRUGEN AF SNESKRABEREN .....	side 18
AFMONTERING AF SNESKRABEREN FRA TRAKTOREN	side 19
OPBEVARING .....	side 20
SERVICE OG VEDLIGEHOLDELSE .....	side 21
MÆRKNING .....	side 22
SERVICE- OG GARANTIBESTEMMELSER	

EU-OVERENSSTEMMELSESERKLÆRING

RESERVEDELSLISTE







## GENEREL INFORMATION

Læs denne brugermanual før montering eller brug af Deres nye NESBO sneskraber. I tvivlstilfælde - kontakt Deres forhandler for assistance.

Brug kun originale NESBO reservedele til Deres NESBO maskiner og udstyr.

Denne manual indeholder en illustreret reservedelsliste. Læs indledningen til den før bestilling af reservedele.

Ved bestilling af reservedele oplyses maskintype, maskinnummer samt reservedelsnummer på den del, De ønsker leveret.

### Definition af påskrifter

Senere i manualen vil De støde på følgende markerede påskrifter:

#### **ADVARSEL**

Hermed menes en brugsprocedure af teknisk karakter eller lignende, der kan være forbundet med person- eller livsfare, hvis ikke man er påpasselig nok.

#### **FORSIGTIG**

Hermed menes en brugsprocedure af teknisk karakter eller lignende, der ved uagtsomhed kan forårsage skade på maskine eller tilbehør.

#### **BEMÆRK**

Hermed menes en brugsprocedure af teknisk karakter eller lignende, der er meget vigtig.



## ADVARSELSINFORMATION

### Aldrig

- tillade ukyndige at anvende maskinen uden overvågning
- tillade personer at befinde sig indenfor sneskraberens definerede arbejdsområde
- foretage reparationsarbejde eller vedligeholdelsesarbejde, mens motoren er i gang

### Altid

- efter 10 timers drift kontrollere om bolte og møtrikker er spændte
- sikre sig, at man er fortrolig med redskabsbæren
- sørge for, at medhjælpere og andre er væk fra sneskraberens arbejdsområde under brug.
- overholde de opgivne data for netop Deres sneskraber.



## INTRODUKTION

NESBO sneskrabere type PS, PS/M og PS/P er frontmonterede sneskrabere til traktorer med et "kendt" frontmonteringsystem af typen 3-punktsophæng eller A-ramme kobling.

## TRAKTORVALG

Type PS 1300                    henvender sig til traktorer i letvægtsklassen (14kW-21 kW)  
 - PS 1500

Type PS 1300 M  
 - PS 1500 M                    henvender sig til traktorer i let- og mellemvægtsklassen  
 - PS 1750 M                    (14 kW - 40 kW)

Type PS 2200 P                henvender sig til traktorer i mellem- og  
 - PS 2500 P                    sværvægtsklassen (30 kW - 70 kW)  
 - PS 2900 P  
 - PS 3200 P

### **BEMÆRK**

Hvis De har fået en sneskraber, som er specialbygget fra fabrikken, vil den henvende sig til den traktorvægtklasse, hvor Deres sneskraber ligger nærmest een fra fabrikkens standardprogram.

eks.: En specialmodel PS 1200 vil størrelsesmæssigt ligge tættest på en standard PS 1300 og vil derfor henvende sig til traktorer i letvægtsklassen.



## GENEREL BESKRIVELSE

### Normal anvendelse:

NESBO's sneskraber er lavet til snerydning og skal kobles på redskabsbærens frontlift. For manøvrering af sneskraberens indstilling kræves 1 dobbeltvirkende hydraulikudtag på redskabsbæren.

NESBO A/S garanterer for konstruktion og funktion ved normal anvendelse. For eventuelle skader, som forekommer på redskabet ved unormal anvendelse, ved uansvarlig håndtering og forkert behandling, frasiger Nesbo A/S sig ethvert ansvar.

### Sikkerhedsanvisninger:

Montering af sneskraberen på redskabsbæren må kun udføres af en kompetent person.

Ingen må anvende eller manøvrere sneskraberen eller redskabsbæren, uden den uddannelse, som kræves for at fremføre redskabsbæren, hvortil sneskraberen tilkobles.

## STØJ

Sneskrabere fra NESBO A/S vil i nogle drift situationer afgive støj, afhængig af underlaget (asfalt osv.), men bidrager ikke væsentligt til støjniveauet.

Det vil være redskabsbæren, som bestemmer støjniveauet. Afhængig af redskabsbærertype vil støjniveauet ligge mellem 74 og 85 dB (A). Disse er de typiske værdier, som er opgivet i redskabsbærens brugs-manual.

Hvis føreren på nogen måde føler sig generet af støj, vil NESBO A/S anbefale, at man beskytter sig mod støjen ved brug af høreværn.



## HÅNDBTERING

Sneskraberen er i selve grundkonstruktionen nem at håndtere i forbindelse med vedligeholdelse. Den kan stå på skæret og støtteben.

### ADVARSEL

Ved løft skal alle personer være min. 2-3 meter væk fra sneskraberen, da utilsigtede bevægelser fra sneskraberen kan give anledning til personskade.

Hvis sneskraberen skal løftes med kran, kan det gøres med sikret løftestrop omkring midterrammen.

Hvis sneskraberen skal vedligeholdes, mens den er løftet fra jorden, skal den understøttes forsvarligt, før man bevæger sig ind under den.

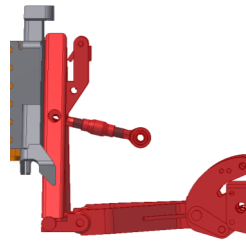


## **MONTERING AF SNESKRABEREN PÅ REDSKABSBÆREN**

Montering af sneskraberen på redskabsbæren foregår ved at køre vinkelret til sneskraberen. Husk at sikre Dem, at sneskraberen har samme koblingssystem, som Deres redskabsbærer.

### **A-ramme system:**

- Hanparten på redskabsbæren sænkes ned og køres ind under hunparten.
- Hanparten løftes, og låsesystemet aktiveres.
- Motoren stoppes.
- Hvis sneskraberen har påmonteret et støtteben, dette fjernes eller hæves.
- Hydraulikslanger for sving af sneskraberen kobles til redskabsbæren via lynkoblingerne.
- Sneskraberen er nu klar til brug



### **3-punkts ophæng**

- Liftarmene sænkes, og der køres vinkelret til sneskraberen.
- Motoren stoppes, og liftarmene kobles til sneskraberen.
- Herefter kobles topstangen på sneskraberen.
- Hydraulikslangerne for sving af sneskraberen kobles til redskabsbæren via lynkoblingerne.
- Hvis sneskraberen har påmonteret et støtteben, startes traktormotoren, og sneskraberen løftes. Herefter stoppes traktormotoren, og støttebenet fjernes eller hæves.
- Sneskraberen er nu klar til brug.

**ADVARSEL**

Brug aldrig traktorliften, mens der er personer i nærheden af liftten, da det er forbundet med fare.

**FORSIGTIG**

Husk at sikre Dem, at hydraulikslangerne er ført til traktoren, sådan at slangerne ikke kommer i kontakt med bevægelige dele.

**BEMÆRK**

Hydraulikslangerne er leveret i standardlængder.

Skal der foretages en afkortning, sker dette hos forhandleren.

**Andre liftsystemer:**

Hvis Deres redskabsbærer har et andet liftsystem end beskrevet i denne manual, skal De nøje følge Deres redskabsbærers brugsmanual som vejledning til montering af sneskraberen.

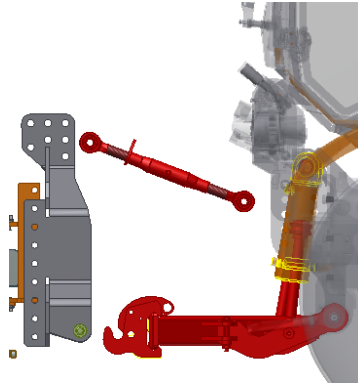
Hvis sneskraberen ikke passer til Deres redskabsbærer, kontaktes forhandleren.



## GRUNDINDSTILLING

Efter at maskinen er påmonteret redskabsbæren, foretages indstilling af maskinen.

### Topstangsstilling:



Topstangen skal være monteret, således at topstangsøjet på traktorsiden er monteret lavere end topstangsøjet på maskinsiden i forhold til jordoverfladen.

Herved sikres et korrekt løft af maskinen.

Kan dette af designmæssige hensyn ikke lade sig gøre, kan De hos Deres forhandler bestille et beslag, således at toppunktet på fejmaskinen kan forhøjes.

#### **BEMÆRK**

Er topstangen monteret modsat end den ovenfor beskrevne, vil sneploven ved løft / sænk vippe forover

### Justering af topstang:

For at opnå det bedste skraberresultat og undgå ujævnt slid på skærene skal topstangen justeres, således at monteringsrammen og hovedbommen står lodret i arbejdsstilling.



## **INDSTILLING AF SNESKRABEREN**

Efter at sneskraberen er påmonteret redskabsbæren foretages indstilling af sneskraberen før brug.

- Efter påkobling af sneskraberen på redskabsbæren stilles topstangen, så sneskraberens monteringsramme står lodret i arbejdsstilling.

Herved står snebladet i samme højdeniveau ved sving til begge sider

### **BEMÆRK**

Det er meget vigtigt at få drejeledet indstillet lodret. Hvis dette ikke opfyldes, vil der opstå ujævnt slid på sneskraberen, samt dårlig renskrabning.

Motoren startes, sneskraberen løftes fra jorden, og motoren stoppes.

Sneskraberen kan indstilles hydraulisk med hydraulikken til højre eller venstre.

### **Svigt i svingbarheden af sneskraberen**

Hvis sneskraberens cylinder svigter, skal hydraulikstyrehåndtaget straks føres i neutralstilling og motoren stoppes, før De forlader førersædet.

Årsagen til svigt kan være utætheder i hydraulikslanger eller cylinder. Dette skal undersøges med stor forsigtighed.

Det kan også være svigt i traktorens interne hydraulikanlæg.

De bør i sådan en situation kontakte Deres forhandler.



## **BRUGEN AF SNESKRABEREN**

Som det fremgår af navnet, er sneskraberen konstrueret til kun at flytte sne - og ikke andre materialer.

### Inden kørsel

#### **Undersøg området, hvis De ikke kender det!**

For at forebygge eventuelle påkørsler af hårde genstande med sneskraberen bør området undersøges først, hvis man ikke kender det. Herved sikres det, at skjulte genstande (under sneen som f.eks. brandhaner og jorddæksler ikke påkøres med en evt. ødelæggelse af sneskraberen eller genstanden til følge.

#### **BEMÆRK**

I samme øjeblik som snebladet vipper frem-over, skal traktoren bringes til standsning for at undgå eventuelle skader.

Hvis snebladet overbelastes og vippes fremover, bringes traktoren omgående til standsning og køres derefter fri af overbelastningsstedet.

- Det undersøges, om der er tale om påkørsel af en genstand.
- Hvis det er tilfældet, fortsættes der blot forsigtigt udenom genstanden.
- Hvis der er tale om en overbelastning på grund af for stor en snemængde foran sneskraberen, skal man fortsætte, men forsøge at skubbe/flytte en mindre mængde sne end før overbelastningen.

#### **FORSIGTIG**

Ved uforsigtig kørsel, og hvor der påkøres en genstand med høj fart (mere end 15 km/h), eller hvor genstanden rammer f.eks. over-kanten af snebladet, vil fjederkoblingen ikke udløses. Der vil derimod kunne opstå skade på sneskraberens konstruktion.



## AFMONTERING AF SNESKRABEREN FRA TRAKTOREN

For afmontering af sneskraberen fra redskabsbæren findes et plant og fast underlag, hvor sneskraberen kan stå i afkoblet tilstand.

- Hvis sneskraberen har en støttefod siddende på monteringsrammen, stoppes motoren med sneskraberen løftet fra jorden. Støttefoden vendes således, at foden vender nedad.
- Sneskraberen sænkes til jorden.
- Hydraulikslangerne afmonteres, og beskyttelseshætterne monteres for at beskytte mod urenheder.

### A-ramme system:

- Låsesystemet åbnes, således at han-delen er frigjort fra hun-delen.
- Redskabsbæren startes, og liftten sænkes, således at han-delen går fri.
- Redskabsbæren bakkes fri af maskinen.

### 3-punkts ophæng:

- Topstangen løsnes og afmonteres sneskraberen.
- Naglerne fjernes fra liftarmenes øjer, således at de kobles fri af sneskraberen.
- Traktoren startes og bakkes fri af sneskraberen.

**ADVARSEL**

Brug aldrig traktorliftten, mens der er personer i nærheden af denne, da det er forbundet med fare.



## **OPBEVARING**

Hvis Deres sneskraber i en længere periode ikke skal være i drift, rengøres den.

Smør derefter snebladet ind i olie, hvorved rustdannelse undgås. Herved glider sneen også nemmere af snebladet næste gang, det skal anvendes.

Vær god ved Deres sneskraber og opbevar den et sted, hvor luftfugtigheden er lav, og hvor den er i ly for regn og sne.

## **SERVICE OG VEDLIGEHOLDELSE**

Sneskrabere er forholdsvis nemme at vedligeholde, idet der ikke er mange bevægelige dele.

### Efter de første 10 timers drift

Alle bolte og møtrikker på sneskraberen efterspændes.

### Med 50 timers drift interval

Alle bolte og møtrikker på sneskraberen efterspændes.

Drejeleddet, hvor sneskraberen svinger fra side til side, samt cylinderdrejepunkter fedtsmøres



## Udskiftning af slidstål

Vending eller udskiftning af slidstål/slidgummi skal udføres, som følger:

1. Lad sneskraberen være monteret på redskabsbæren og stil traktoren på et plant underlag (betongulv). Kontroller, at sneskraberens midteraksel står lodret mod underlaget.
2. Demonter slidstålet/-gummiet.
3. Monter det nye stål/gummi eller vend det gamle, men spænd ikke boltene.
4. Indstil sneskraberen, så bladet står helt i en lige linie.
5. Sikre at slidstålet/-gummiet står plant mod det jævne underlag og spænd derefter boltene.
6. Kontroller slidstålets/-gummiets vinkel mod underlaget. Fastlås indstilling ved at spænde kontramøtrikkerne.
7. Kontroller, at slidstålet/-gummiet ligger plant mod underlaget, når du vinkler sneskraberen. Juster med topstangen.



## Nummerplade:

Maskinen er forsynet med et pånippet typeskilt/nummerplade. Nummeret indgraveret i denne plade er entydigt for den aktuelle maskine. Fabrikken vil således altid kunne finde tilbage til netop Deres maskine.

Endvidere angiver nummerpladen også maskinens vægt i kg.

CE-mærke / fabrikantadresse:

Typeskiltet er forsynet med CE-mærke, som også angiver fremstillingsåret og fabrikkens hjemmeside og telefonnummer.



## Service- og reklamationsbestemmelser

### Service

Da det er forhandleren, der sælger maskinen til kunden, påhviler det denne at levere (eventuel montere) og igangsætte maskinen enten ved levering eller ibrugtagning samt at instruere brugeren grundigt i maskinens brug og vedligeholdelse (herunder efterspænding af bolte og møtrikker) og yde ham den service, han har krav på i opstartsperioden.

Ligeledes skal forhandleren sørge for, at brugsmanual og reservedelsliste afleveres til kunden, og at reklamationskuponen udfyldes korrekt med kundens underskrift og tilsendes Nesbo A/S inden 1 måned fra maskinens leveringsdato.

### Reklamation

På vore maskiner er der 12 måneders reklamationsret fra leveringsdato på materiale- og fabrikationsfejl. Dele, der måtte lide heraf, erstattes af Nesbo A/S uden beregning. Følgeskader og sliddele erstattes ikke.

Komponenter, som er anvendt på omhandlende maskine, men ikke direkte fremstillet af os, omfattes af reklamationsretten i det omfang, leverandøren (producenten) af pågældende dele godkender. Nesbo A/S forbeholder sig derfor ret til at videregive en sådan reklamation til den pågældende leverandør og ikke træffe en afgørelse, før der fra denne foreligger et svar, hvilket vil være afgørende for reklamationens godkendelse eller afvisning.

Arbejde på en reklamationssag **skal** anmeldes til os før påbegyndelse og skal udføres inden for en med os aftalt arbejdstid og af kvalificerede fagfolk. Eventuel arbejds løn godkendes kun til fastsat nettopris.

Fremsendt faktura på en eventuel reparation, som vi ikke har givet tilladelse til, vil ikke blive godkendt.

Efter anmeldelse af en reklamation sender Nesbo A/S en reklamationsrapport, som skal udfyldes korrekt og returneres til os senest 8 dage efter reparationens afslutning.

Hvis Nesbo A/S forlanger det, skal eventuelle udskiftede dele ligeledes tilsendes fabrikken franko, før reklamationen kan endeligt behandles.



**Service- og reklamationsbestemmelser fortsat .....**

Nesbo A/S alene bestemmer, hvorvidt en del skal udskiftes eller repareres.

Reklamationsretten omfatter ikke normal slitage eller skader, der måtte opstå på grund af misligholdelse. Reklamationsretten omfatter ikke skader på grund af påkørsel. Ligeledes bortfalder reklamationsretten, hvis produktets tekniske specifikationer ikke overholdes, eller hvis produktet anvendes til andet formål end beskrevet i brugsmanualen.

Foretages der ændringer af produktet, eller anvendes uoriginale reservedele, bortfalder enhver form for reklamationsret.

Fremtidige konstruktionsændringer kan ikke kræves udført på eksisterende maskiner.

**Husk ved reklamationsspørgsmål:**

Reklamationen skal ske direkte til Nesbo A/S, og reklamationsrapport med opgivelse af maskintype, produktionsnummer samt leveringsdato til kunden skal udfyldes og indsendes til Nesbo A/S.

Vore maskiner er omfattet af maskindirektivet og kvalitetskontrollen indenfor EU. Det er vores hensigt at leve op til disse krav og levere maskiner af høj kvalitet.

Mariager, Juni 2014

Nesbo A/S

