



Brugsmanual og reservedelsliste

NESBO Fejemaskiner



* Copyright – NESBO A/S - Mariager 2014 - Eftertryk uden tilladelse forbudt





Tillykke med Deres nye NESBO Fejemaskine!

Læs denne vejledning først !

Det kan spare Dem både tid og penge.

**Ved bestilling af reservedele:
HUSK altid at opgive følgende:**

1. Maskin type
2. Maskin nr.
3. Reservedels nr.





Nedenstående 3 kuponer bedes udfyldt med maskinnummer, model og leveringsdato.

Øverste kupon følger brugsmanualen til køberen.

Midterste kupon arkiveres af forhandleren.

Nederste kupon bedes sendt til

NESBO A/S
Daniavej 31
9550 Mariager

senest 1 måned fra leveringsdato.

(ellers bortfalde reklamationsretten)

-----Kupon til køber

Maskinnummer:

Model:

Leveringsdato:

Køber:

Forhandler:

-----klip-----Kupon til forhandler

Maskinnummer:

Model:

Leveringsdato:

Køber:

Forhandler:

-----klip-----Kupon til NESBO A/S

Maskinnummer:

Model:

Leveringsdato:

Køber:

Forhandler:





INDHOLDSFORTEGNELSE

GENEREL INFORMATION	side 9
- Definition af påskrifter	side 9
ADVARSELSINFORMATION	side 10
INTRODUKTION	side 11
REDSKABSBERERVALG	side 11
STØJ	side 13
HÅNDBTERING	side 13
MONTERING AF MASKINEN PÅ TRAKTOREN	side 15
GRUNDINDSTILLING	side 18
- Topstangsstilling	side 18
- Justering af topstang	side 18
- Kontrol af svingfunktion	side 19
- Indstilling af børsteskræm	side 19
- Indstilling af børstetryk	side 20
BRUG AF FEJEMASKINEN	side 22
- Anvendelsesområde	side 22
- Igangsætning	side 23
- Fremdrift hastighed	side 23
- Vibrationer	side 24
- Kastning af materiale	side 25
- Svigt i hydrauliske og mekaniske funktioner	side 25

Forsættes næste side.



INDHOLDSFORTEGNELSE

AFMONTERING	side 27
OPBEVARING	side 29
VEDLIGEHOLDELSE	side 30
- PTO-aksel	side 30
- Vinkelgear	side 32
- Kæde	side 32
- Kædestrammer	side 32
- Udskiftning af kæde	side 33
- Hydraulikslanger..	side 33
- Udskiftning af børster	side 34
- Afskærmninger	side 36
MÆRKNING	side 37
SERVICE- OG REKLAMATIONSBESTEMMELSER.....	side 38

EU-OVERENSSTEMMELSESERKLÆRING

RESERVEDELSLISTE



GENEREL INFORMATION

Læs denne brugermanual før montering eller brug af Deres nye **NESBO** fejmaskine. I tvivlstilfælde - kontakt Deres forhandler for assistance.

Brug kun originale **NESBO** reservedele til Deres **NESBO** maskiner og udstyr.

Denne manual indeholder en illustreret reservedelsliste. Læs indledningen til den før bestilling af reservedele.

Definition af påskrifter

Senere i manualen vil De støde på følgende markerede påskrifter:

ADVARSEL

Hermed menes en brugsprocedure af teknisk karakter eller lignende, der kan være forbundet med person- eller livsfare, hvis ikke man er påpasselig nok.

FORSIGTIG

Hermed menes en brugsprocedure af teknisk karakter eller lignende, der ved uagtsomhed kan forårsage skade på maskine eller tilbehør.

BEMÆRK

Hermed menes en brugsprocedure af teknisk karakter eller lignende, der er meget vigtig.



ADVARSELSINFORMATION

Aldrig:

- tillade ukyndige at anvende maskinen uden overvågning.
- anvende PTO-aksel uden CE-mærke.
- benytte maskinen uden de sikkerhedsafskærmninger, som er påmonteret fra **NESBO**.
- tillade personer at befinde sig indenfor maskinens definerede arbejdsområde.
- foretage reparationsarbejde eller vedligeholdelsesarbejde, mens traktormotoren er i gang.

Altid:

- Vedligehold maskinen jævnfør forskrifterne.
- efter 15 timers drift kontrollere om bolte og møtrikker er spændte.
- sikre sig, at man er fortrolig med redskabsbæren.
- sørge for, at medhjælpere og andre er væk fra maskinens arbejdsområde under brug af maskinen.
- frakoble redskabsbærens PTO og stoppe redskabsbæren før vedligeholdelse eller reparation af maskinen.
- sørge for, at man er fortrolig med maskinens hydrauliske funktioner og de deraf følgende bevægelser.
- Udbedre evt. opstået fejl, samt efterspænde løse dele og bolte og møtrikker.



INTRODUKTION

NESBO fejmaskiner typerne FM/5, FM/6, FM/P, FM/S, FM/XL er **mekanisk** drevne fejmaskiner, som frontmonteres på langt de fleste redskabsbærer med et "kendt" frontmonteringssystem af typen 3-punktsophæng eller A-ramme.

NESBO fejmaskiner typerne FH/L5, FH/H5, FH/P, FH/PBO FH/S, FH/XL er **hydraulisk** drevne fejmaskiner, som frontmonteres på langt de fleste redskabsbærer med et "kendt" frontmonteringssystem af typen 3-punktsophæng eller A-ramme.

REDSKABSBERERVALG

Type FM/5, FM/6, FH/L5, FH/H5 er konstrueret til redskabsbærer i letvægtsklassen. Det vil sige, at redskabsbæreren, som kan levere min. 10 kW på mekanisk/hydraulisk PTO, vil være i stand til at drive en fejmaskine af ovennævnte type.

FORSIGTIG

Man skal være meget opmærksom på, at redskabsbærer, som kan levere en effekt på mere end 25 kW, kan overbelaste fejmaskinerne typerne: FM/5, FM/6, FH/L5, FH/H5 med skade til følge.

Typerne FM/P, FH/P, FH/PBO er konstrueret til redskabsbærer i let- og mellemvægts-klassen. Det vil sige, at redskabsbærer, som kan levere min. 15 kW på mekanisk/hydraulisk PTO, vil være i stand til at drive en fejmaskine af ovennævnte type.

FORSIGTIG

Man skal være meget opmærksom på, at redskabsbærer, som kan levere en effekt på mere end 35 kW, kan overbelaste fejmaskinerne af typerne: FM/P, FH/P, FH/PBO med skade til følge.

Type FM/S, FH/S, FM/XL, FH/XL er konstrueret til redskabsbærere i sværvægtsklassen. Det vil sige, at redskabsbærere, som kan levere min. 25 kW på mekanisk/hydraulisk PTO vil være i stand til at drive en fejmaskine af ovennævnte type.

FORSIGTIG

Man skal være meget opmærksom på, at redskabsbærere, som kan levere en effekt på mere end 55 kW, kan overbelaste fejmaskinerne type: FM/S, FH/S, FM/XL og FH/XL med skade til følge.

kW	FM/5	FM/6	FH/L5	FH/H5	FM/P	FH/P	FH/PBO	FM/S	FH/S	FM/XL	FH/XL
Min. 10 Max. 25	X	X	X	X							
Min.15 Max 40					X	X	x				
Min. 25 Max. 55								x	x	X	X

Alle typerne kræver, at redskabsbæren er udstyret med et frontmonteret dobbeltvirkende hydraulikudtag til sving af fejmaskinen.

Fejmaskiner af typerne FH/L5, FH/H5, FH/P, FH/PBO, FH/S, FH/XL kræver desuden, at redskabsbæren er udstyret med frontmonteret drifthydraulikudtag - med mulighed for at låse betjeningshåndtaget i driftstilling - som yder 10 kW for FH/L5, FH/H5, 15 kW for FH/P og FH/PBO, 25 kW for FH/S og FH/XL.

Hvis man derfor ønsker at bruge en redskabsbærer, som kan levere mere effekt end angivet ovenfor, skal der udvises ekstra forsigtighed. Se afsnittet om "Brugen af fejmaskinen".

Ved montering af ekstraudstyr på Deres fejmaskine vil dette kunne medføre, at de tekniske krav til Deres traktor udvides.



STØJ

Fejemaskiner fra **NESBO** er meget støjsvage maskiner og bidrager således ikke væsentligt til støjniveauet.

Det vil være redskabsbæren, som bestemmer støjniveauet. Afhængig af redskabsbærer typen vil støjniveauet ligge mellem 74 og 85 dB (A). Disse er de typiske værdier, som er opgivet i redskabsbærens brugs-manual.

Hvis føreren på nogen måde føler sig generet af støj, vil **NESBO** anbefale, at man beskytter sig mod støjen ved brug af høreværn.

HÅNDBTERING

Fejemaskinerne fra **NESBO** er udstyret med 2 støtteben. Når disse er monteret på fejemaskinen, hviler den stabilt i afkoblet tilstand. Ved håndtering af maskinen, hvor den skal flyttes/transporteres/vedligeholdes, kan man anvende kran. Man skal blot altid løfte i hovedbommen (midt på). Se fig.1

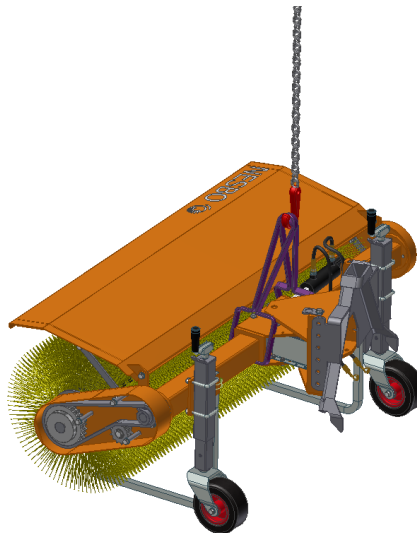
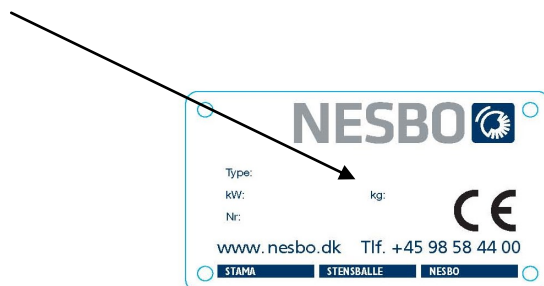


Fig. 1

Maskinens ca. vægt fremgår af typeskiltet



FORSIGTIG

Løft aldrig maskinen med kran med mindre støttebenene er påmonteret
- dette forebygger skade på børster/børstevalse.

ADVARSEL

Ved løft skal alle personer være min. 2-3 meter væk fra maskinen, da denne ved løft kan lave utilsigtede bevægelser, som kan give anledning til personskade.

Hvis maskinen skal vedligeholdes og derfor løftes af en kran, skal fejmaskinen understøttes forsvarligt, før man bevæger sig ind under maskinen.



MONTERING AF MASKINEN PÅ TRAKTOREN

Maskinen leveres samlet og afprøvet fra **NESBO**. Før førstegangsmontage af maskinen foretages følgende:

- Placer fejmaskinen på et fast og jævnt underlag.
- Fjern plasticbeskyttelsen fra maskinen - og ved mekanisk drevne modeller fjernes PTO-akslen.
- Kontroller, at omdrejningstal og retning, påskrevet hoveddrummen, er det korrekte til redskabsbæren. Hvis ikke: Kontakt Deres forhandler!
- Maskinen er fra fabrikken påfyldt olie. Kontroller oliestanden. Olien skal stå midt i gearet. Gør den ikke det, skal gearet efterfyldes med gearolie 80W-90.

Montering af fejmaskinen på redskabsbæren foregår ved at køre vinkelret til maskinen. Husk at sikre Dem, at fejmaskinen har samme koblingssystem, som Deres redskabsbærer.

A-ramme system:

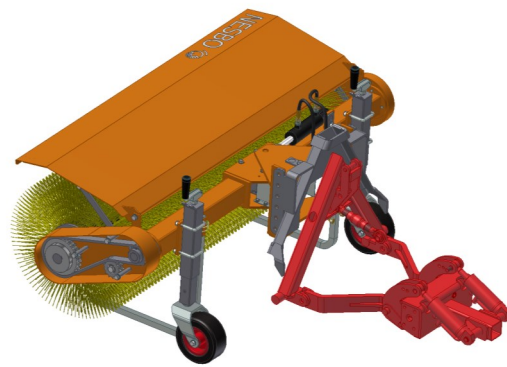
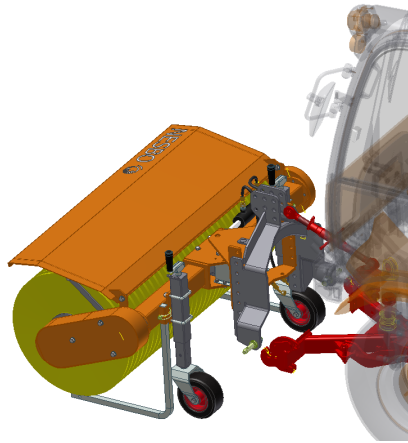


Fig 2

- Hanparten på redskabsbæren sænkes ned og køres ind under hunparten. Se fig.2
- Hanparten løftes, og låsesystemet aktiveres.
- Maskinen løftes lidt, og traktormotoren stoppes.
- Støttebenene tages af eller vendes, således at de ligger ind over børsteskræmen.
- PTO-akslen påmonteres, begge monteringsgafler "klikker" i hak, og sikringskæderne monteres (gælder kun for mekanisk drevne maskiner).
- Hydraulikslanger for drift af fejmaskinen kobles til traktoren via lynkoblingerne (gælder kun for hydraulisk drevne maskiner). Kontroller lynkoblingerne for urenheder og rens om nødvendigt.
- Hydraulikslangerne for sving af fejmaskinen kobles til redskabsbæren via lynkoblingerne.
- Kontroller lynkoblingerne for urenheder og rens om nødvendigt.
- Maskinen er nu klar til indstilling før brug.

3-punkts ophæng



- Liftarmene sænkes, og der køres vinkelret til maskinen.
- Motoren stoppes, og liftarmene kobles til maskinen.
- Herefter kobles topstangen på fejmaskinen.
- PTO kobles til redskabsbæren. Kontroller at låsepalen i begge monteringsgaffler "klikker" i hak. Monter sikringskæderne (gælder kun for mekanisk drevne maskiner).
- Hydraulikslangerne for drift af fejmaskinen kobles til redskabsbæren via lynkoblingerne (gælder kun for hydraulisk drevne maskiner).

FORSIGTIG

Kontroller, at hydraulikkoblingerne er af korrekt type, og at de er i korrekt indgreb, da forkert sammenkobling kan medføre sprængning af motoren.

- Hydraulikslangerne for hydraulisk sving af fejmaskinen kobles til redskabsbæren via lynkoblingerne.
- Maskinen er nu klar til indstilling før brug.

ADVARSEL

Manøvrer aldrig liftene, mens der er personer i nærheden af liftene, da det er forbundet med fare.

FORSIGTIG

Montering af PTO aksel.

Følg PTO-akslens brugsvejledning eller kontakt
Deres forhandler for korrekt fremgangsmåde.

FORSIGTIG

Husk at sikre Dem, at hydraulikslangerne er
ført til traktoren på en måde, således de ikke
kommer i kontakt med bevægelige dele.

BEMÆRK

Hydraulikslangerne er leveret i standard-
længder. Skal der foretages en afkortning, skal
dette foretages hos forhandleren.

Andre liftsystemer:

Hvis Deres redskabsbærer har et andet liftsystem end beskrevet i denne manual, skal De
nøje følge Deres redskabsbærers brugsmanual som vejledning til montering af
fejmaskinen.

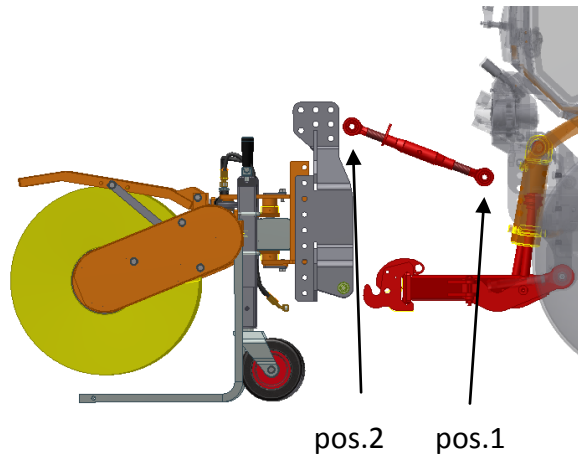
Hvis fejmaskinen ikke passer til Deres redskabsbærer, kontaktes forhandleren.



GRUNDINDSTILLING

Efter at maskinen er påmonteret redskabsbæren, foretages indstilling af maskinen.

Topstangsstilling:



Topstangen skal være monteret, således at topstangsjøjet på redskabsbærersiden (pos.1) er monteret lavere end topstangsjøjet på fejmaskinsiden (pos.2) i forhold til jordoverfladen. Herved sikres et korrekt løft af maskinen.

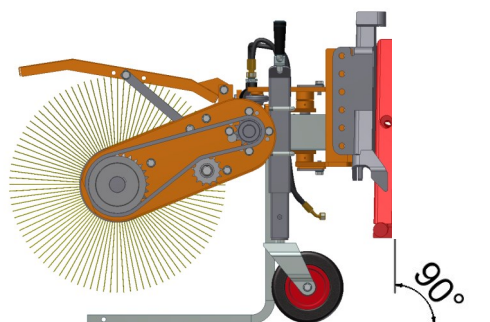
Kan dette af designmæssige hensyn ikke lade sig gøre, kan De hos Deres forhandler bestille et beslag, således at toppunktet på fejmaskinen kan forhøjes.

BEMÆRK

Er topstangen monteret modsat end den ovenfor beskrevne, vil fejmaskinen ved løft/ sænk vippe forover med et unødigt slid på PTO-akslen til følge.

Justering af topstang:

For at opnå det bedste fejeresultat og undgå ujævnt slid på børsterne skal topstangen justeres, således at drejeledet mellem monteringsrammen og hovedbommen står lodret i arbejdsstilling. Drejeledet er det led, som bevæges, når fejmaskinen svinges fra den ene til den anden side.



Kontrol af svingfunktion:

Redskabsbæren startes, og fejmaskinen svinges fra side til side.

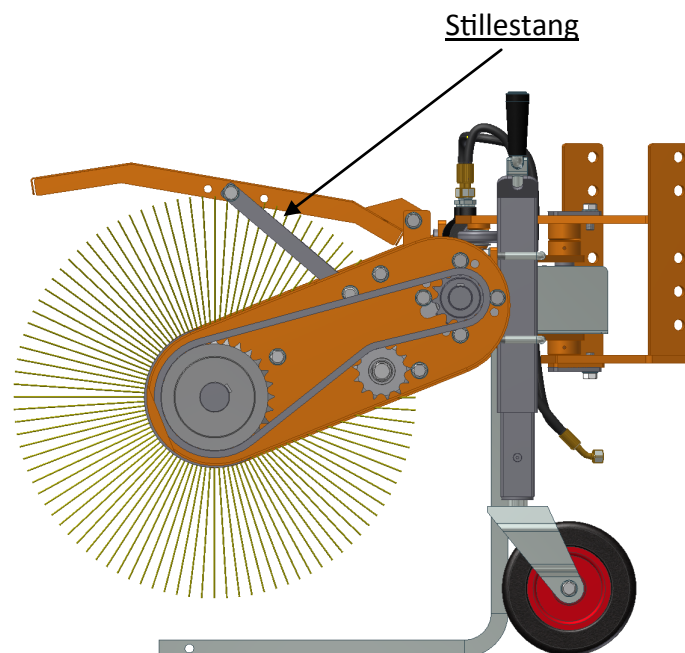
Hvis det er første gang, maskinen monteres, svinges maskinen nogle ekstra gange (4-6 gange), hvor ved cylinder og slanger tømmes for luftlommer.

Det kontrolleres, at maskinen svinger frit og uhindret i sin bevægelse.

Indstilling af børstesvær:

Fra fabrikken er børstesværmen indstillet således, at afstanden imellem skærmen og børsterne er ca. 10-60 mm.

Børstesværmen har flere indstillings muligheder, vinklen kan ændres efter de forskellige behov.



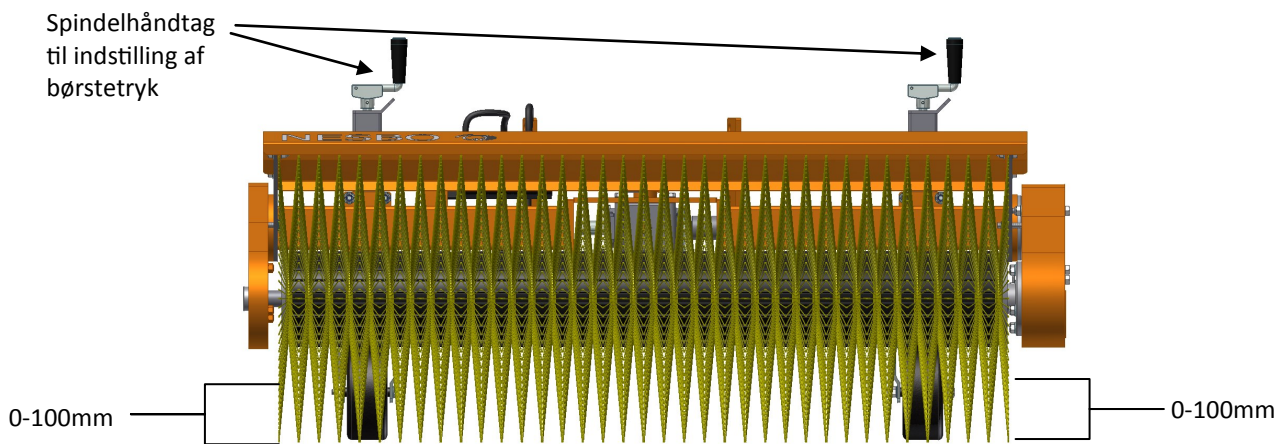
Indstilling af børstetryk:

Børstetrykket afgør, hvor hårdt maskinen skal feje.

For at forstå følgende afsnit defineres udtrykket "børstelinien":

Børstelinien er en linje, som man kan se på børsterne, mens de roterer. Linjen opstår 0-100 mm over jordoverfladen og ses som en linje, der tegner sig hen over børstebredden.

Linjen opstår som følge af børsternes kontakt med jordoverfladen. De bøjes bagud for så at svinge på "plads", når kontakten med jordoverfladen ophører.



1. Børstetrykket indstilles ved at justere spindelhåndtagene for støttehjulene. Grundindstil børstetrykket, så børsterne er næsten fri af underlaget

FORSIGTIG

Brug aldrig topstangen til indstilling af børstetrykket. Herved vil drejepunktet ikke længere stå lodret, og børster, hjul og hjulgaffel vil blive ødelagt på grund af forkert belastning.

2. Når børstetrykket er grundindstillet, startes redskabsbæren. Håndbremsen aktiveres, PTO udtaget kobles til, og omdrejningstallet hæves til det nominelle (maskinen befinder sig stadig i midterstilling).
3. Føreren forlader redskabsbæren og bevæger sig hen foran maskinen. Hold minimum 5 meters afstand til maskinen.

ADVARSEL

Undgå enhver form for fysisk kontakt med fejmaskinens børster

4. Her aflæses børstelinien, og det kontrolleres, at linjen er ens i hele maskinens bredde. Hvis dette ikke er tilfældet, er de 2 støttehjul i punkt 1 stillet uens, hvorfor punkterne 1-4 gentages.
5. Føreren sætter sig i traktoren og svinger fejmaskinen til den ene side. Herefter kontrolleres børstelinien igen - er den ikke ens i hele maskinens bredde, står drejeleddet ikke lodret, hvorfor topstangen skal justeres, og punkterne 1-5 gentages.

Herved opnåes en korrekt indstilling af maskinen.

Jo tættere børstelinien er ved jordoverfladen - jo mindre er børstetrykket.

FORSIGTIG

Børstetrykket må ikke indstilles så hårdt, at børste-linjen overstiger 100 mm over jordoverfladen, da der kan opstå skade på børste og maskindele.

ADVARSEL

Under aflæsning af børstetrykket, hvor maskinen er igangsat, skal man altid holde en afstand på 5 m til maskinen for at forebygge enhver risiko for personskade.



BRUG AF FEJEMASKINEN

Anvendelsesområde:

NESBO fejmaskiner finder sin anvendelse på asfaltveje, stier, fliser og andre faste belægninger. Alt fra støvpartikler til mindre sten samt mindre snelag kan fejmaskinen fjerne. Det bestemmes af børstetrykket.

ADVARSEL

Det udgør personfare at bevæge sig ind foran fejmaskinen, mens denne er igangsat i fremadgående retning. Overhold sikkerhedsafstanden på 10 m.



Føreren/brugeren skal ligeledes være opmærksom på, at fejmaskinen omgående skal stoppes, hvis en person bevæger sig ind i fareområdet. Sikkerhedsafstanden på 10 m skal overholdes.

Igangsætning:

- Lad redskabsbæren køre i tomgang og sænk forsigtigt fejmaskinen til jorden. Sørg for at traktorens frontlift er stillet i "flydestilling".
- Aktiver PTO-håndtaget og hæv PTO-omdrejningerne til det ønskede omdrejningstal.

FORSIGTIG

Lad ikke maskinen falde hårdt til jorden, da det på længere sigt kan skade maskinen.

Hvis redskabsbæren ikke har flydestillingsfunktion eller ikke bliver stillet i flydestillingsfunktionen ved kørsel med fejmaskinen, vil maskinen blive skadet som følge af redskabsbærens vægtoverføring.

Fremdrifthastighed:

Hastigheden bestemmes naturligt nok af mængden og typen af materiale, som skal fejes bort.

Som hovedregel skal hastigheden afstemmes, således at maskinen fejer rent.

BEMÆRK

Fremdrifthastigheden tilpasses ved gearvalg - og ikke ved forøgelse/reduktion af motor-omdrejningstallet.



Vibrationer:

Fejemaskiner, som er mekanisk drevet, er udstyret med en PTO-aksel.

Afhængig af Deres redskabsbærertype og frontliftsystem kan PTO-udtagets højde fra jorden variere. De skal derfor være meget opmærksom på, at Deres redskabsbærer passer til Deres **NESBO** fejemaskine.

Vær opmærksom på at PTO-akslen mellem redskabsbærer og fejemaskine kan indtage stillinger, hvor akslens 2 kardanled ikke har ens vinkler. Disse situationer opstår typisk, når fejemaskinen er drejet til den ene side.

Hvis børsterne roterer meget ujævnt, og fejemaskinen larmer under drift, er det tegn på, at PTO-akslen overbelastes på grund af "uens vinkler" og/eller for store vinkler.

Kontakt derfor Deres forhandler med henblik på en optimal teknisk løsning.

BEMÆRK

Hvis PTO-akslens vejledning ikke overholdes vil der kunne opstå vibrationer i fejemaskinen og unødigt slid på bl.a. PTO-akslen.



Kastning af materiale:

Ved brug af den hydrauliske svingfunktion kan materialet kastes til enten højre eller venstre side, og kastelængden af materiale ændres ved motoromdrejningerne.

Vær hele tiden opmærksom på, at fremdriftshastigheden reguleres, således at maskinen fejer underlaget rent.

FORSIGTIGT

Ved fejning af sne og større mængder af tungt materiale skal fremdriftshastigheden reguleres, således at maskinen kaster materialet til en af siderne, og ikke skubber det foran børstevalsen. Hvis materialet bliver skubbet foran maskinen, overbelastes maskinens transmission, og omfattende skader kan opstå.

Advarsel

Hvis fejmaskinen vikler snor, ståltråd m.m. om børsterne, skal maskinen omgående stoppes og renses.

Svigt i hydrauliske og mekaniske funktioner:

Hvis en funktion i Deres fejmaskine svigter, skal maskinen straks stoppes. Det mekaniske eller hydrauliske PTO-udtag frakobles, og alle hydrauliske styrehåndtag føres i neutral stilling. Redskabsbæren stoppes, før førersædet forlades.



Mulige årsager:

En mulig følge af overbelastning kan være:

På typerne FM/5, FM/6, FM/P, FM/S, FM/XL kan der være tale om kædesprængning, ødelæggelse af kædehjul, gear, PTO-aksel eller pasfederforbindelsen mellem disse.

På typerne FH/L5, FH/H5, FH/P, FH/PBO, FH/XL kan der være svigt i hydraulikmotoren, defekte slanger eller pasfederforbindelsen mellem motor og medbringer for børstevalse kan være knækket.

På hydraulisk drevne maskiner kan det være lynkoblingsforbindelserne, som har løsnet sig fra hinanden.

Hvis der er svigt i svingfunktionen, kan der være tale om utætheder i hydraulikcylinder og slanger, eller der kan være mekanisk blokering af svinget, ligesom lynkoblingsforbindelserne kan have løsnet sig.

Endelig kan det være redskabsbærens mekaniske eller hydrauliske funktioner, som svigter. I sådanne situationer anbefales det, at man straks kontakter sin forhandler.

BEMÆRK

Hvis man er det mindste i tvivl om et problem i maskinens funktion, skal forhandleren kontaktes.

ADVARSEL

Ved udbedring af skader/vedligeholdelse skal PTO-udtaget kobles fra, og hydrauliske styrehåndtag sættes i neutral stilling. Redskabsbæren stoppes, før førersædet forlades.



AFMONTERING

For afmontering af fejmaskinen fra redskabsbæren findes et fladt og fast underlag for maskinen.

- Fejemaskinen drejes i midterstilling, og redskabsbæren stoppes med fejmaskinen løftet fra jorden.
- Støttebenene vendes, således at benene vender fødderne ind under børsterne.
- Fejemaskinen sænkes forsigtigt til jorden.
- PTO-akslen afmonteres sammen med sikringskæden (gælder kun for mekanisk drevne maskiner).

FORSIGTIG

PTO-akslen skal i hvilestilling have fastgjort påhængskæden til fejmaskinen (gælder kun for den afkoblede ende).
Herved forebygges skader på PTO-akslen.

- Hydraulikslanger for drivning af fejmaskinen afmonteres, støvhætte påmonteres, og slangerne lægges hen over fejmaskinen (gældende kun for hydraulisk drevne maskiner).
- Hydraulikslangerne for hydraulisk sving af fejmaskinen kobles fra redskabsbæren. Støvhætte påmonteres, og slangerne lægges hen over fejmaskinen.

A-ramme system:

- Låsesystemet åbnes, således at hanparten er frigjort fra hunparten.
- Traktoren startes, og liften sænkes, således at hanparten går fri.
- Traktoren bakkes fri af maskinen.

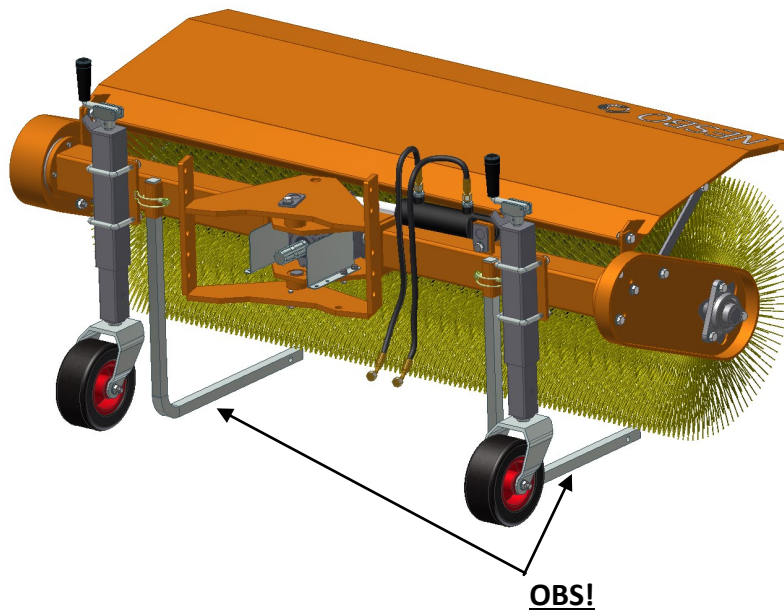


3-punkts ophæng:

- Topstangen afkobles fra maskinen.
- Naglerne fjernes fra liftarmenes øjer, således at de kobles fri af maskinen.
- Redskabsbæren startes og bakkes fri af maskinen.

ADVARSEL

Brug aldrig liften, mens der er personer i nærheden af denne, da dette er forbundet med fare.



ADVARSEL

Påmonter støttebenene med fødderne under børsterne, således at maskinen er stabilt understøttet efter frakobling fra redskabsbærer.
I modsat fald kan der opstå personskade ved ustabilitet af fejmaskinen.

OPBEVARING

Hvis Deres fejmaskine i en længere periode ikke skal være i drift, rengøres og renses den for skidt og snavs.

Mekanisk drevne fejmaskiner:

Kontroller oliestanden i gearet og efterfyld om nødvendigt (se afsnittet om vedligeholdelse).

Hydraulisk drevne fejmaskiner:

Vær ekstra omhyggelig med rengøring af hydraulikslangernes lynkoblinger og sørg for, at de ikke udsættes for fugt i maskinens opbevaringsperiode.

Vær ekstra god ved Deres fejmaskine og opbevar den et sted, hvor luftfugtigheden er lav, og maskinen er i ly for regn og sne.



VEDLIGEHOEDElse

Indledning:

Før vedligeholdelsen af fejmaskinen påbegyndes, er det vigtigt, at man er klar over, hvad der skal smøres, hvor ofte der skal smøres, hvor maskinen skal efterses, hvilke dele, der skal skiftes og hvornår.

Dette er vigtigt, da fejmaskinen naturligt arbejder under forhold, hvor skidt og støv vil slynges op omkring maskinen og lægge sig som et lag over maskinen. Man skal derfor overholde de angivne vedligeholdelsesanvisninger.

Mekanisk drevne maskiner:

Typerne FM/5, FM/6, FM/P, FM/S, FM/XL:

Hydraulisk drevne maskiner:

Typerne: FH/L5, FH/H5, FH/P, FH/PBO, FH/S, FH/XL

Vedligeholdelsen for disse typer er den samme, som beskrevet for mekanisk drevne maskiner - blot er der ingen PTO-aksel og vinkelgear. Der er i stedet påmonteret en hydraulikmotor. Den kræver ikke nogen vedligeholdelse. (dog tjekkes for lækager)

PTO-akslen:

Skal smøres med 8 timers drift interval og iøvrigt i henhold til PTO-akslens brugsvejledning

BEMÆRK

I PTO-akslens brugsvejledning kan der muligvis angående smøring være angivet en anden og længere tid for drift interval.

Men det er **NESBO**'s erfaring, at PTO-akslen og dermed maskinen opnår længere levetid ved at følge vores anvisning.



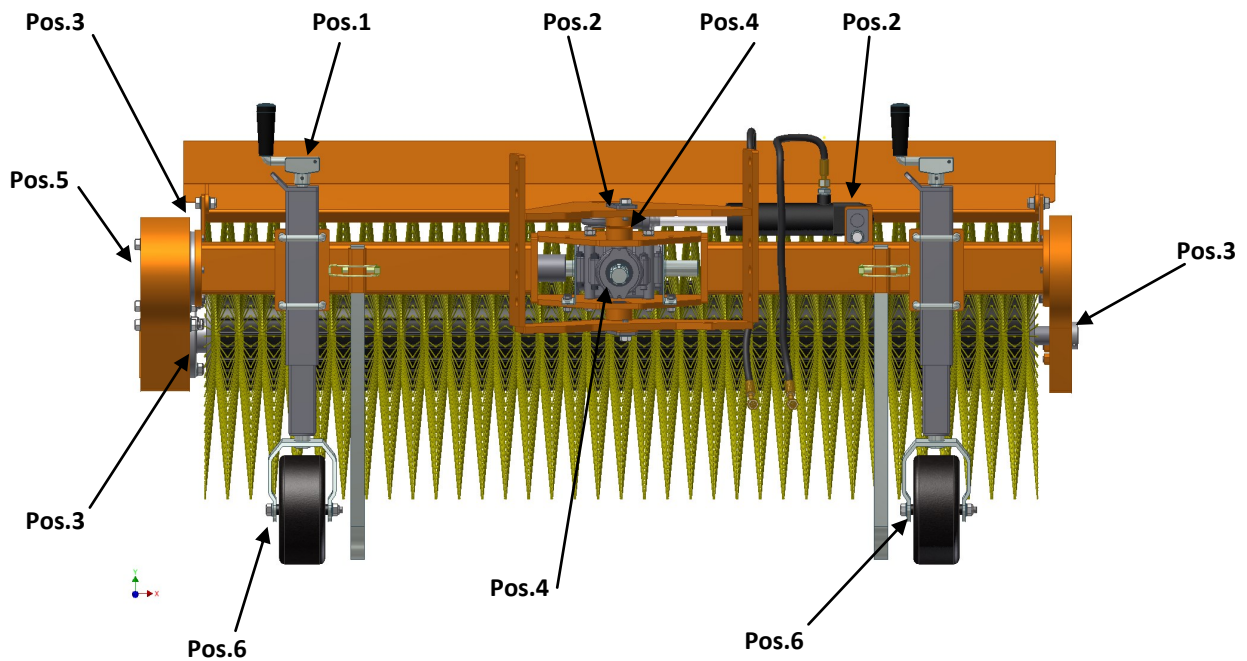
Vedligeholdelse:

Med 40 timers driftinterval fedtsmøres:

- Støttehjul spindler og lejer Pos.1
- Svingcylinder's drejebøsninger Pos.2
- Flangelejer Pos.3
- Svingrammens drejebøsninger Pos.4
- Kædehjul og kæde Pos.5
- Hjulnav Pos.6

ADVARSEL

Omgang med fedt og olie kan være sundhedsskadeligt.
Overhold sikkerhedsforskrifterne, der er påført beholderne for fedt og olie.

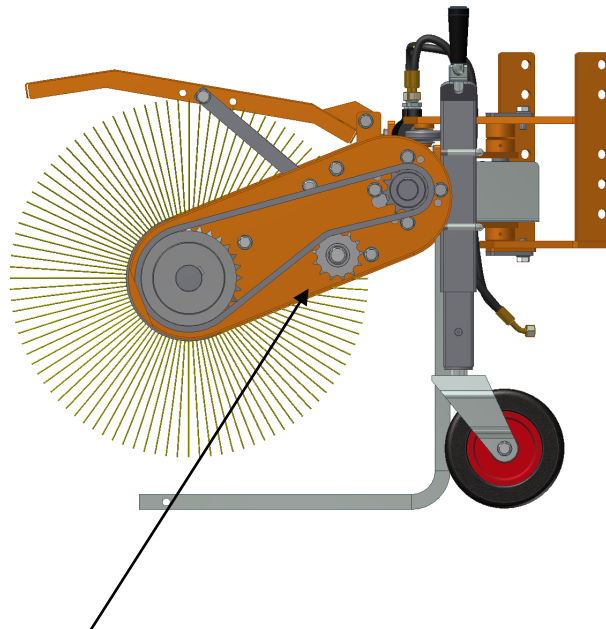


Vinkelgear:

Vinkelgear er fra fabrikken påfyldt olie til midt på gearet. Første olieskift skal ifølge gear-producenten ske efter 50 arbejdstimer og efterfølgende efter 500-800 timer, men min. 1 gang om året. For at undgå bundfald anbefales det at skifte olien mens den er varm. Man anbefaler en 80W-90 olie. Der kan med fordel bruges et oliesug for at få den brugte olie af gearet.

Kæde:

Kæden strammes ved at justere kædestrammehjul op eller ned.

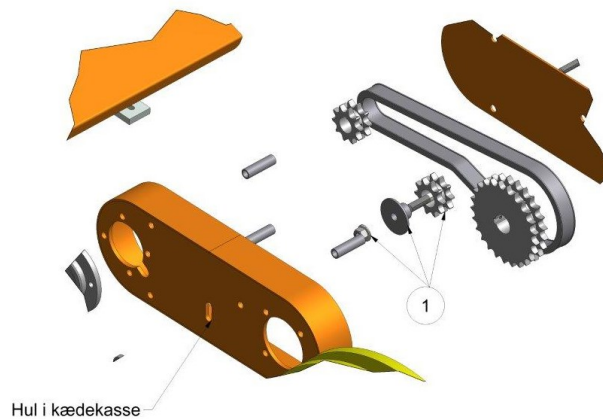


Kædestrammehjul

Kædestrammer:

Efterse kædestrammesystemets kædehjul og kæde for slitage ved hvert "40 timers drift interval", hvor kæden smøres. Når kædehjul og/eller kæde er nedslidte udskiftes de (se reservedelslisten).

Udskiftning af kæde:



Kæden udskiftes ved at man gør følgende: (gælder kun for mekanisk drevne maskiner)

1. Fjern dækslet fra kædekædekassen.
2. Derefter løsner man strammehjul (pos. 1) og afmonterer dette.
3. Kædens samleled skubbes ud gennem hullet i kædekassen.
4. Kæden kan nu afmonteres og udskiftes med en ny.

Hydraulikslanger:

Udskiftning af hydraulikslanger skal ske, når følgende tegn kan ses:

- utætheder i slange- og gummimateriale
- store revner i gummimateriale

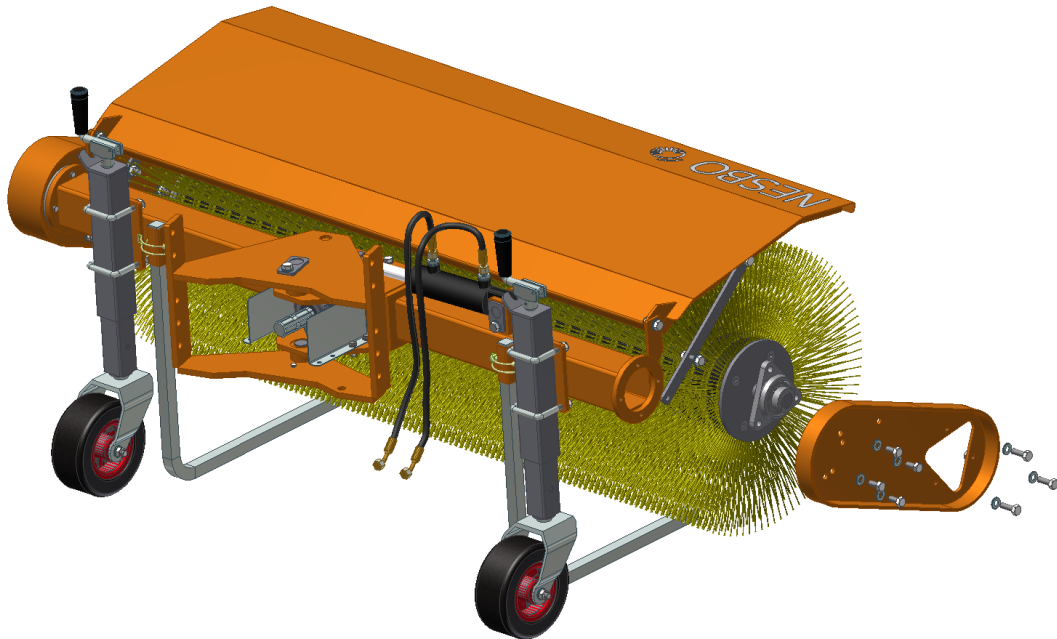
Bestil efter reservedelslisten.

Lynkoblinger skal jævnligt rengøres for støv, sand, jord og øvrigt skidt. Sørg for at bruge støvhætterne.

Ved opbevaring af maskinen er det nødvendigt at smøre koblingerne ind med en tynd olie-film. Det er en god ting at opbevare maskinen og dermed lynkoblingerne et sted, hvor der ikke er vandindtrængning, og hvor luftfugtigheden er lav.

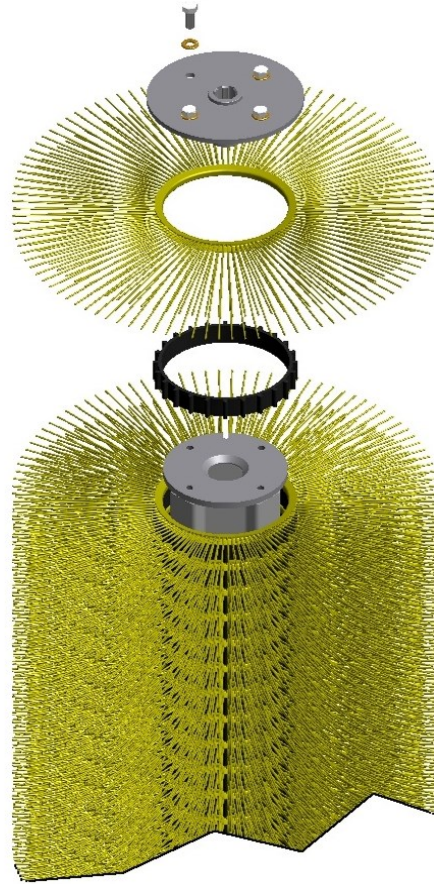
Udskiftning af børster:

Da børstevalsen er ophængt på 1 splineaksel og 1 flangeleje, er udskiftning af børster en simpel procedure at udføre.



1. Fjern sætskruen(skruerne), der holder højre sidestykke på plads.
2. På typerne med trekantleje fjernes de bolte som holder lejet fast i hovedbommen, hvorefter dette kan drejes og sidestykket trækkes ud fra hovedbommen.
3. På typerne med rundt flangeleje, løsnes spændering på flangeleje, hvorefter side stykket trækkes ud fra hovedbommen.
4. Børstevalsen kan nu let trækkes af akseltappen på venstre sidestykke.

Udskiftning af børster:



1. Stil børstevalsen op på den ene ende og fjern skrueene, der fastholder flange bøsningen på børstevalsen. Aftag flangebøsningen.
2. Fjern de slidte børster og afstandsringene fra børstevalsen. Afstandsringene kan som regel genanvendes.
3. Påsæt nye børster skiftevis med afstandsringe, startende med en børste. Børsterne er forsynet med en medbringertap i inderringen. Denne skal for hver påsat børste sektion **forsættes** 1/4 omgang på børstevalsen, da der ellers vil skabes ubalance i børstevalsen, - maskinen vil "hoppe", og børsterne slides skæve.
4. Påsæt flangebøsningen og spænd den fast ved at spænde diagonalt. Kontroller at medbringer-tappen på den sidste børstesektion ikke sidder i klemme mellem børstevalsen og flangebøsningen, men sidder i udhakked på børstevalsen.
5. Inden børstevalsen atter monteres, aftørres notakslerne og notbøsningerne fri for urenheder, hvorefter de indsmøres i fedt.

Afskærmninger:

Generelt

Alle afskærmninger er monteret for at beskytte brugeren og andre mod risici i forbindelse med bevægelige dele samt udkastet materiale. Disse afskærmninger skal forblive på plads, og maskinen må ikke arbejde uden. I tilfælde af defekter, skal afskærmningerne udskiftes/ repareres, før arbejdet genoptages.

Børsteskærm

NESBO fejmaskiner er påmonteret beskyttelseskærm over børsterne. Dette er for at beskytte føreren mod udslyngede genstande og for at sikre førerens udsyn under arbejdet. Endvidere er skærmen medvirkende til at retningsbestemme udkastet materiale.

Den må ikke afmonteres/fjernes, således at der fejes uden.

Kædeskærm

Denne skærm har til formål at forebygge legemlig kontakt med kæden under drift samt at beskytte mod snavs.

Den må ikke afmonteres/fjernes, således at der fejes uden.

ADVARSEL

Afskærmninger må under ingen omstændigheder fjernes med henblik på kørsel uden. Det er sikkerhedsmæssigt uforsvarligt og kan medføre risiko for legemsbeskadigelse.



MÆRKNING:

Advarselsmærke

Der er anbragt et advarselsmærke på fejmaskinerne, som angiver, at der er en farezone foran børsterne, hvor man ikke skal befinde sig, da der kan være fare for udslyngning af sten og andre genstande.



Mærket angiver endvidere, at man ikke må komme i fysisk kontakt med børsterne. Hvis advarselsmærket falder af maskinen, skal dette erstattes med et nyt, som De kan rekvirere hos **NESBO** - eller evt. via Deres forhandler.

Typeskilt



Typeskiltet skal sikre identifikation af maskinen og indeholder følgende oplysninger:

- typebetegnelse
- maskinnummer
- produktions år
- egenvægt

Service- og reklamationsbestemmelser

Service

Da det er forhandleren, der sælger maskinen til kunden, påhviler det denne at levere (eventuel montere) og igangsætte maskinen enten ved levering eller ibrugtagning samt at instruere brugeren grundigt i maskinens brug og vedligeholdelse (herunder efterspænding af bolte og møtrikker) og yde ham den service, han har krav på i opstartsperioden.

Ligeledes skal forhandleren sørge for, at brugsmanual og reservedelsliste afleveres til kunden, og at reklamationskuponen udfyldes korrekt med kundens underskrift og tilsendes NESBO A/S inden 1 måned fra maskinens leveringsdato.

Reklamation

På vore maskiner er der 12 måneders reklamationsret fra leveringsdato på materiale- og fabrikationsfejl. Dele, der måtte lide heraf, erstattes af NESBO A/S uden beregning. Følgeskader og sliddele erstattes ikke.

Komponenter, som er anvendt på omhandlende maskine, men ikke direkte fremstillet af os, omfattes af reklamationsretten i det omfang, leverandøren (producenten) af pågældende dele godkender. NESBO A/S forbeholder sig derfor ret til at videregive en sådan reklamation til den pågældende leverandør og ikke træffe en afgørelse, før der fra denne foreligger et svar, hvilket vil være afgørende for reklamationens godkendelse eller afvisning.

Arbejde på en reklamationssag **skal** anmeldes til os før påbegyndelse og skal udføres inden for en med os aftalt arbejdstid og af kvalificerede fagfolk. Eventuel arbejds løn godkendes kun til fastsat nettopris.

Fremsendt faktura på en eventuel reparation, som vi ikke har givet tilladelse til, vil ikke blive godkendt.

Efter anmeldelse af en reklamation sender NESBO A/S en reklamationsrapport, som skal udfyldes korrekt og returneres til os senest 8 dage efter reparationens afslutning.

Hvis NESBO A/S forlanger det, skal eventuelle udskiftede dele ligeledes tilsendes fabrikken franko, før reklamationen kan endeligt behandles.



Service- og reklambestemmelser fortsat

NESBO A/S alene bestemmer, hvorvidt en del skal udskiftes eller repareres.

Reklambestemmelserne omfatter ikke normal slidage eller skader, der måtte opstå på grund af misligholdelse. Reklambestemmelserne omfatter ikke skader på grund af påkørsel. Ligeledes bortfalder reklambestemmelserne, hvis produktets tekniske specifikationer ikke overholdes, eller hvis produktet anvendes til andet formål end beskrevet i brugsmanualen.

Foretages der ændringer af produktet, eller anvendes uoriginale reservedele, bortfalder enhver form for reklambestemmelser.

Fremtidige konstruktionsændringer kan ikke kræves udført på eksisterende maskiner.

Husk ved reklambestemmelsersspørgsmål:

Reklambestemmelserne skal ske direkte til Nesbo A/S, og reklambestemmelserrapport med opgivelse af maskintype, produktionsnummer samt leveringsdato til kunden skal udfyldes og indsendes til NESBO A/S.

Vore maskiner er omfattet af maskindirektivet og kvalitetskontrollen indenfor EU. Det er vores hensigt at leve op til disse krav og levere maskiner af høj kvalitet.

Mariager, Juni 2014

NESBO A/S

